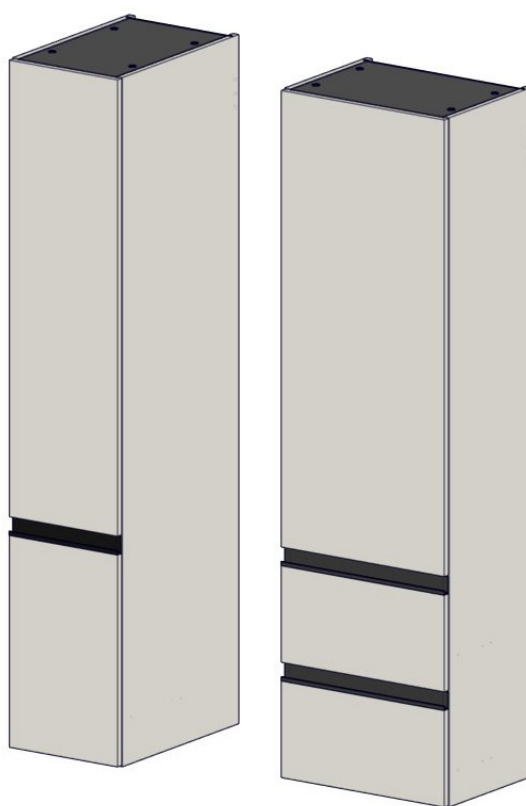


# Instructions for installing **HARMONY** **H 1601 / 300 ,** **H 1601 / 450**



PDF

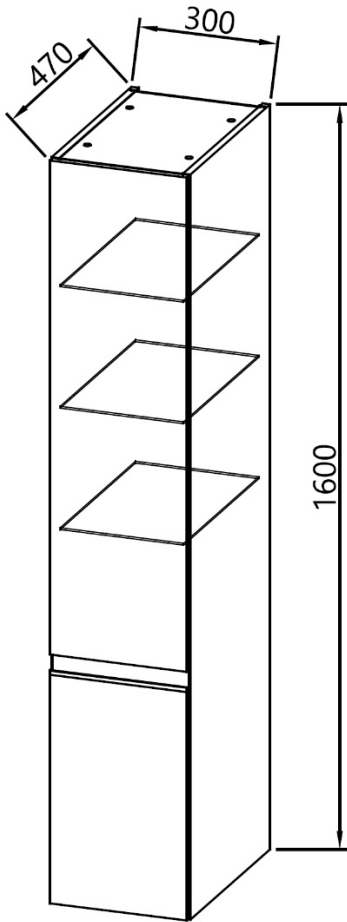


**H 1601/300**

**H 1601/450**

**SI** Priporočila in navodila za vgradnjo  
**HR** Preporuke i upute za ugradnju  
**SRB** Preporuke i uputstva za ugradnju  
**MK** Препораки и упатства за вградување  
**RU** Рекомендации и руководство по установке  
**UA** Рекомендації і керівництво з установки

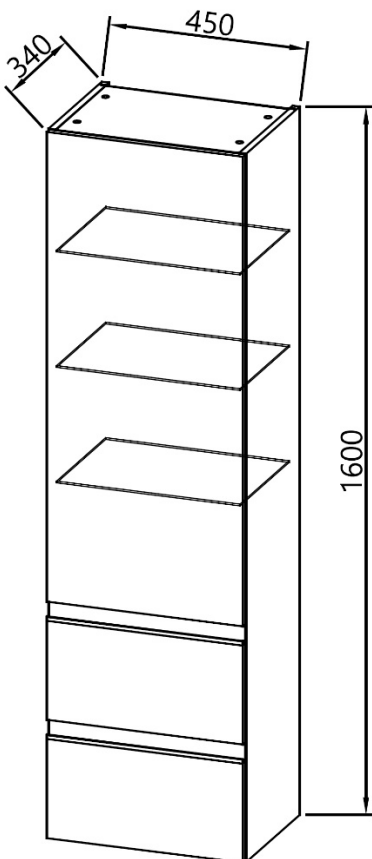
**HU** Ajánlások és szerelési útmutató  
**RO** Recomandări și instrucțiuni pentru instalare  
**GB** Recommendations and instructions for installation  
**DE** Empfehlungen und anleitung für den einbau  
**IT** Suggestimenti e istruzioni per il montaggio  
**FR** Recommendations et instructions pour le montage



**H 1601/300 LG**

**H 1601/300 CO**

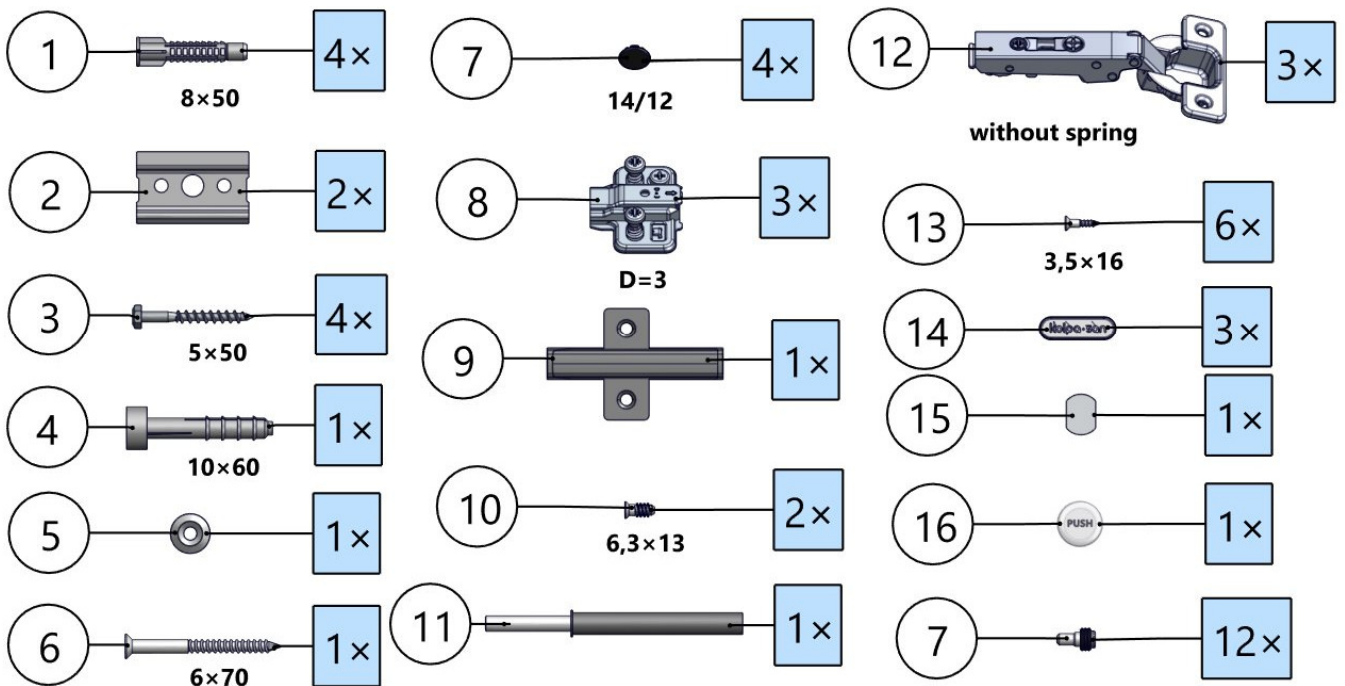
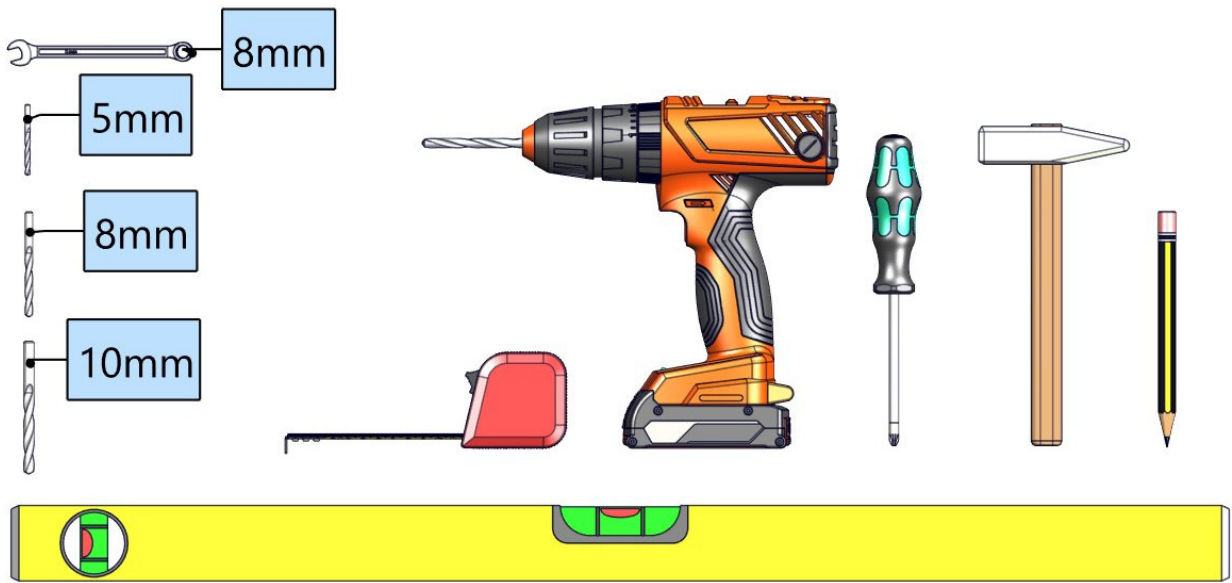
**H 1601/300 BO**



**H 1601/450 LG**

**H 1601/450 CO**

**H 1601/450 BO**



**SI** Pred montažo preverite stanje stene, izberite tudi ustrezne vijake za obstoječo steno

**HR** Provjerite stanje zida prije nego što nastavite s montažom, također odaberite odgovarajuće vijke za postojeći zid

**CS** Proverite stanje zida pre nego što nastavite sa ugradnjom, izaberite i adekvatne zavrtnje za postojeći zid

**МК** Проверете ја состојбата на ѕидот пред да продолжите со монтажата, одберете и соодветни завртки за постоечки ѕид

**RU** Прежде чем приступить к установке, проверьте состояние стены, также выберите соответствующие винты для существующей стены.

**UA** Перед монтажем перевірте стан стіни, а також підберіть кріплення, яке відповідає матеріалу стіни.

**HU** A szerelés megkezdése előtt ellenőrizze a fal állapotát, és válasszon megfelelő csavarokat is a meglévő falhoz

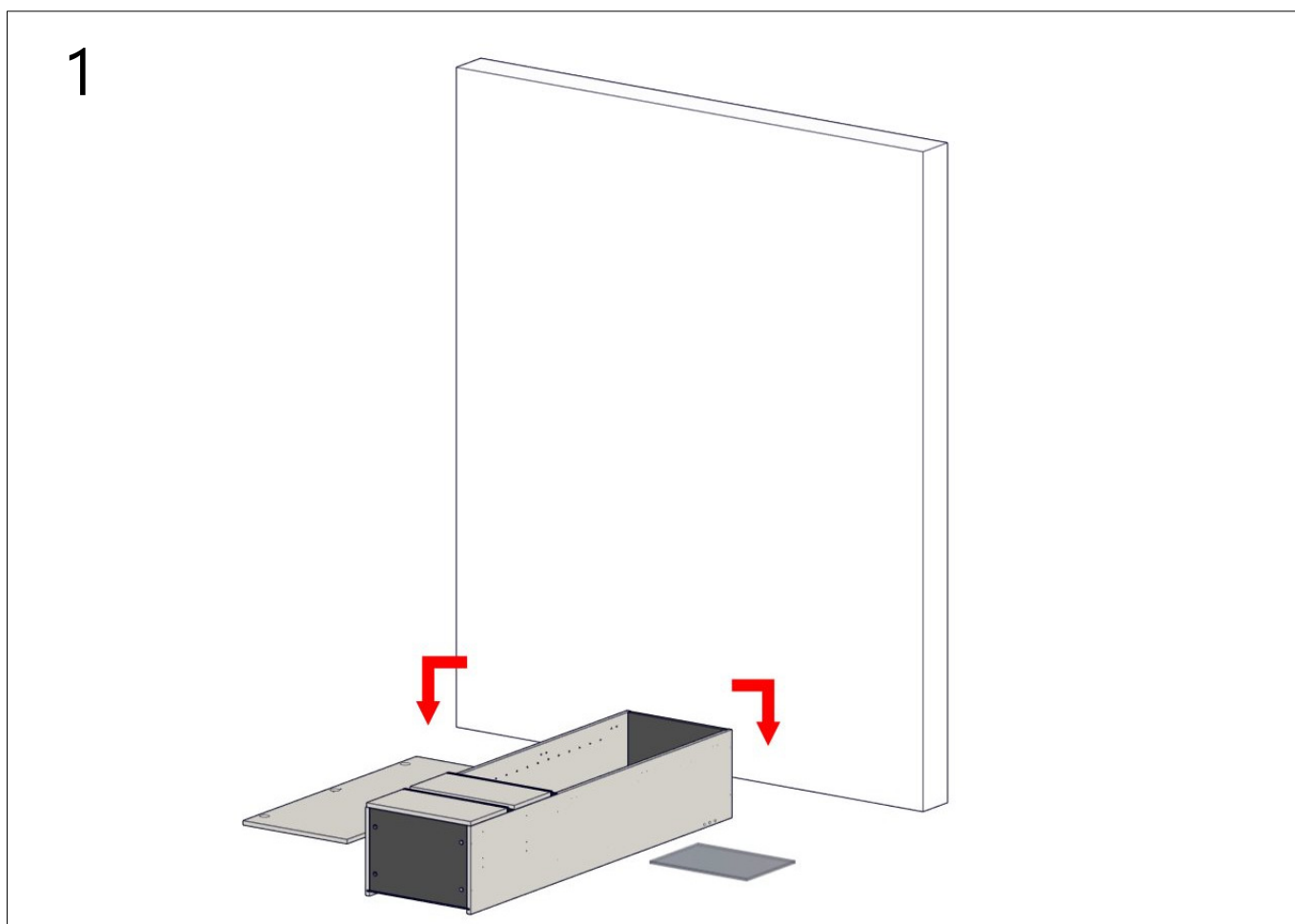
**RO** Înainte de montare, verificați starea peretelui și alegeți șuruburile potrivite pentru peretele respectiv

**GB** Check the wall condition before proceeding with installation, choose also adequate screws for existing wall

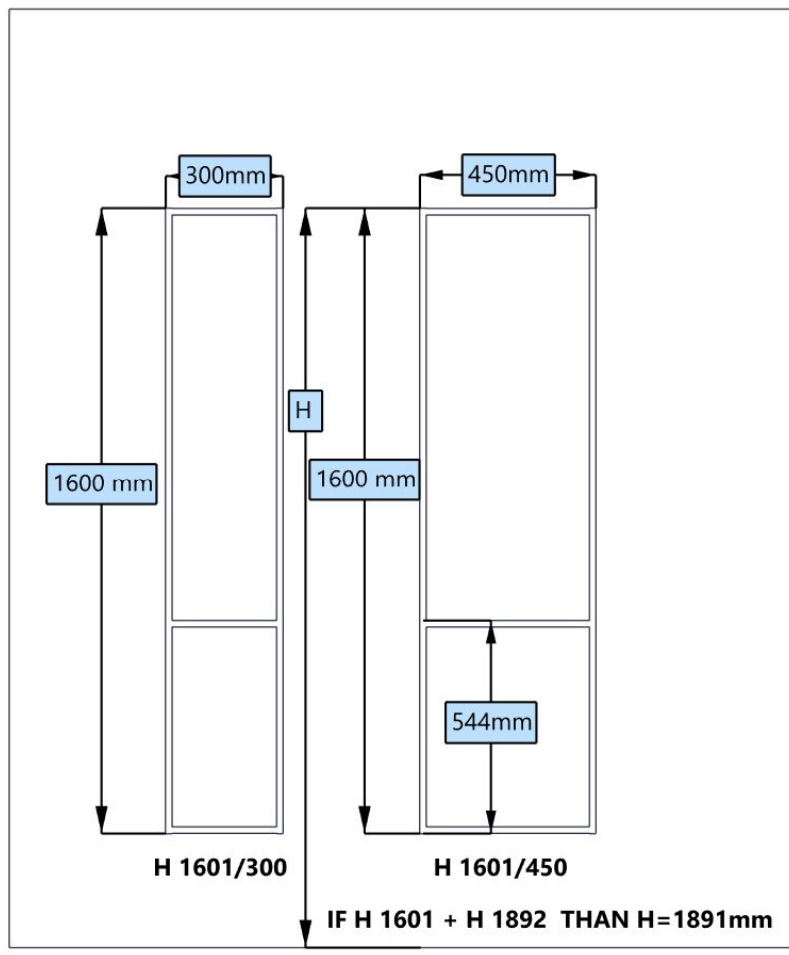
**DE** Vor der Installation bitte den Zustand der Mauer prüfen. Wählen Sie dann dementsprechend die richtigen Schrauben aus.

**IT** Prima dell'installazione controllare le condizioni della parete e scegliere le viti appropriate per la parete esistente

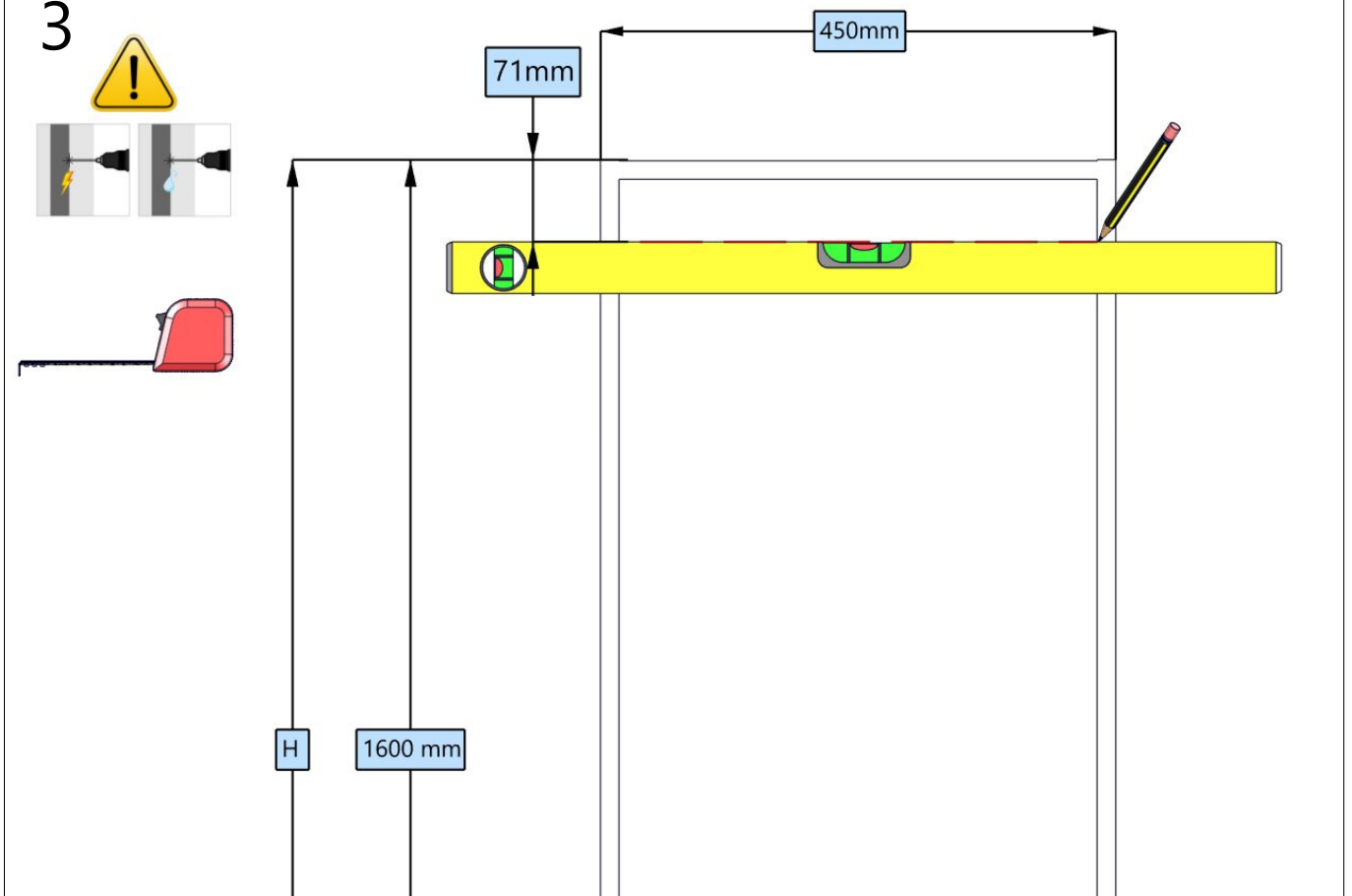
**FR** Vérifiez les conditions du mur avant de l'installation et choisir les vis adéquates au mur existant.

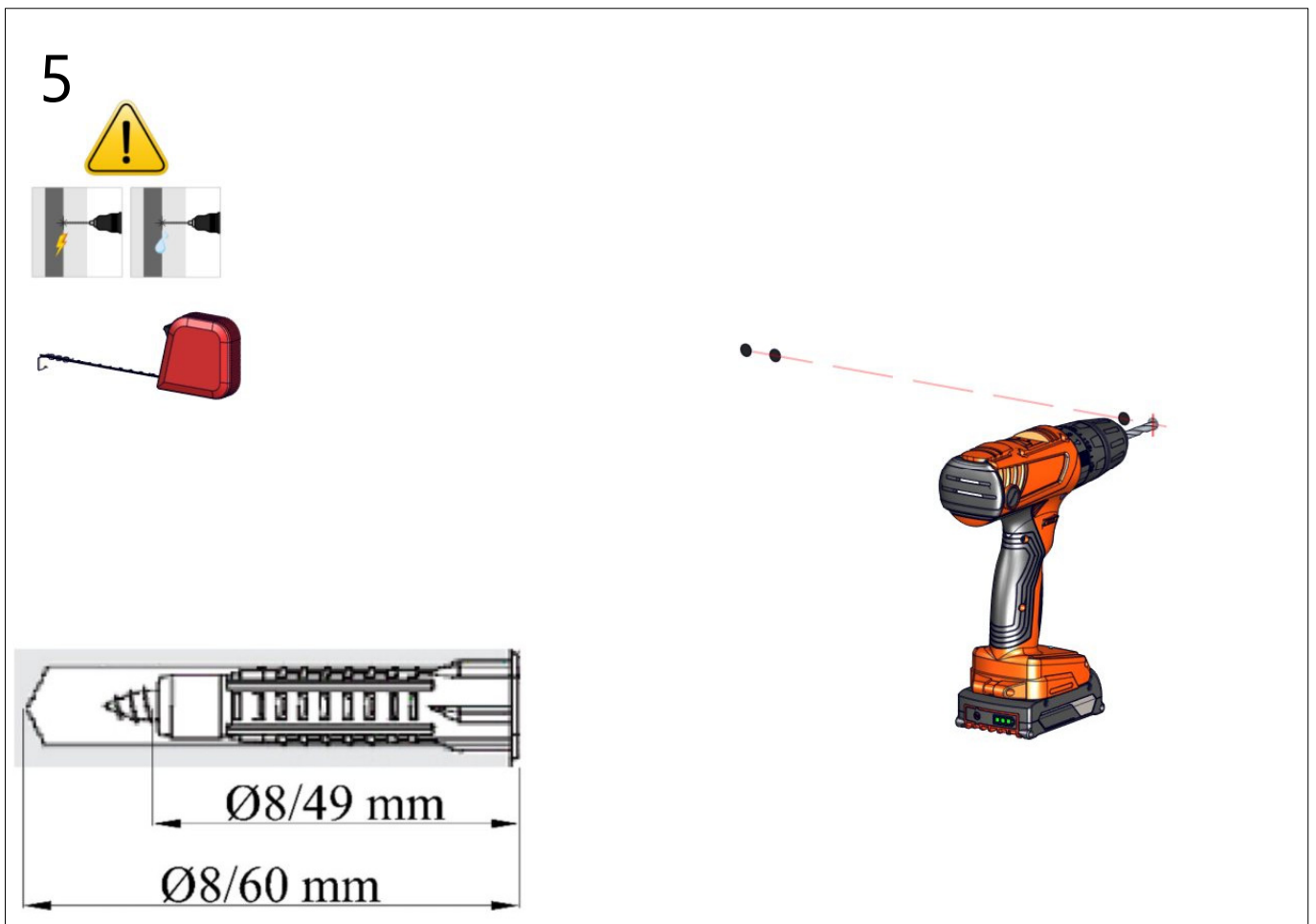
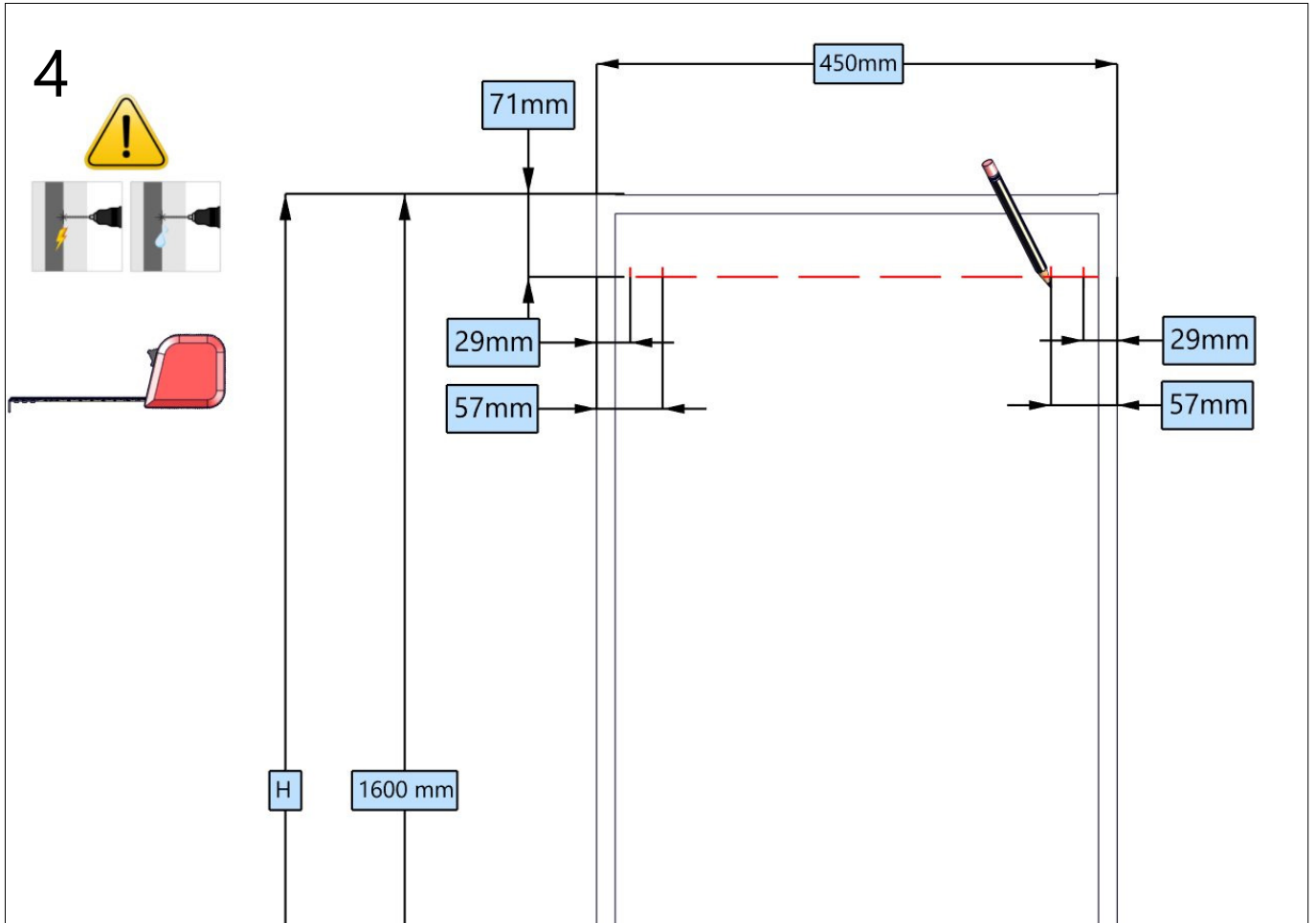


2

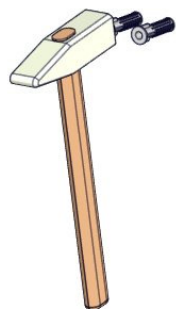


3

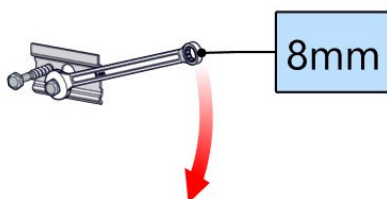
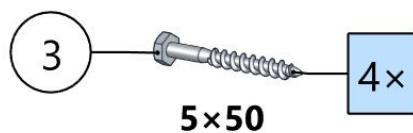
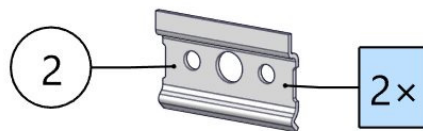




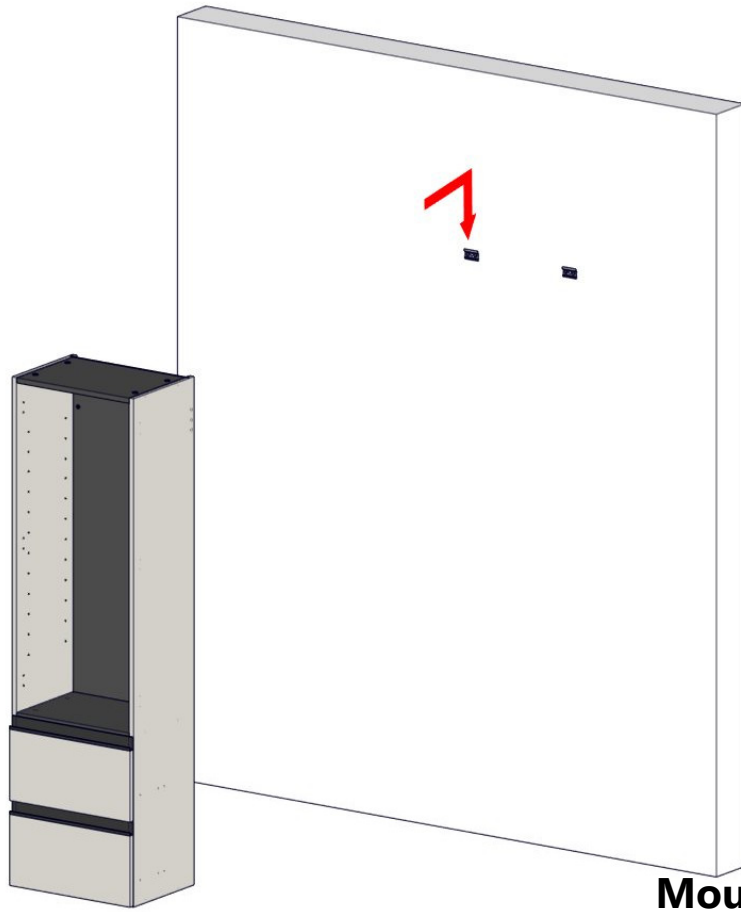
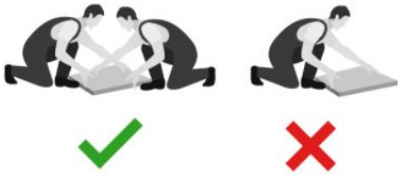
6



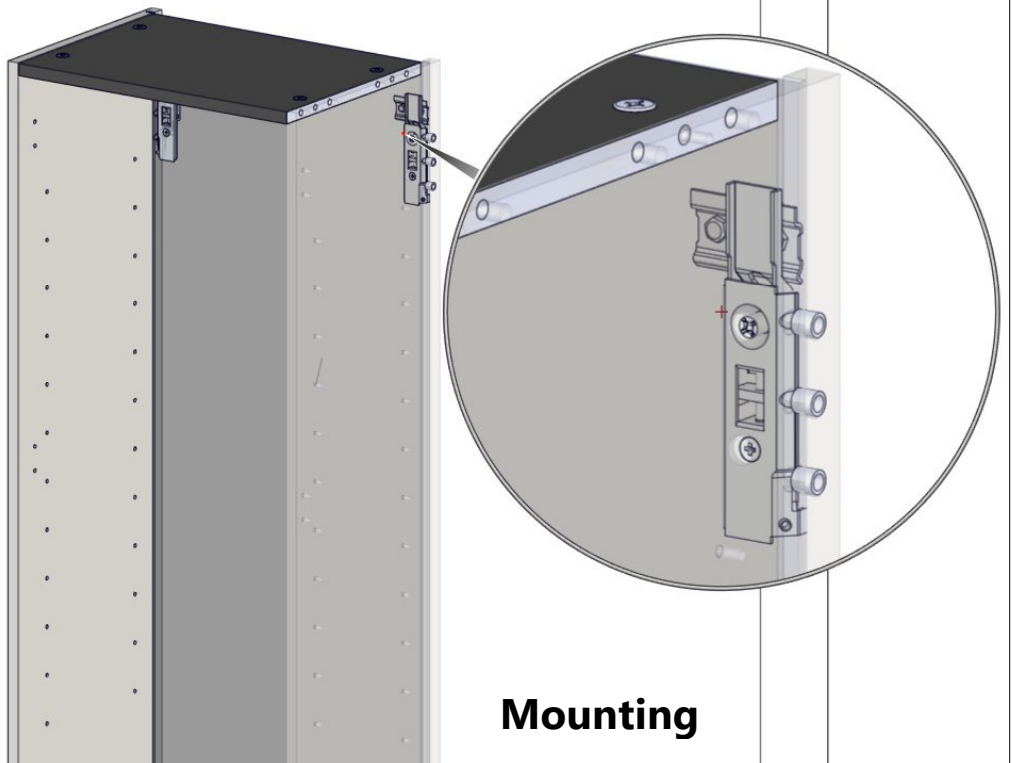
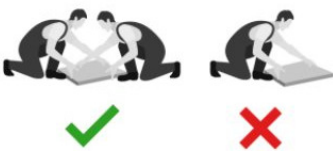
7



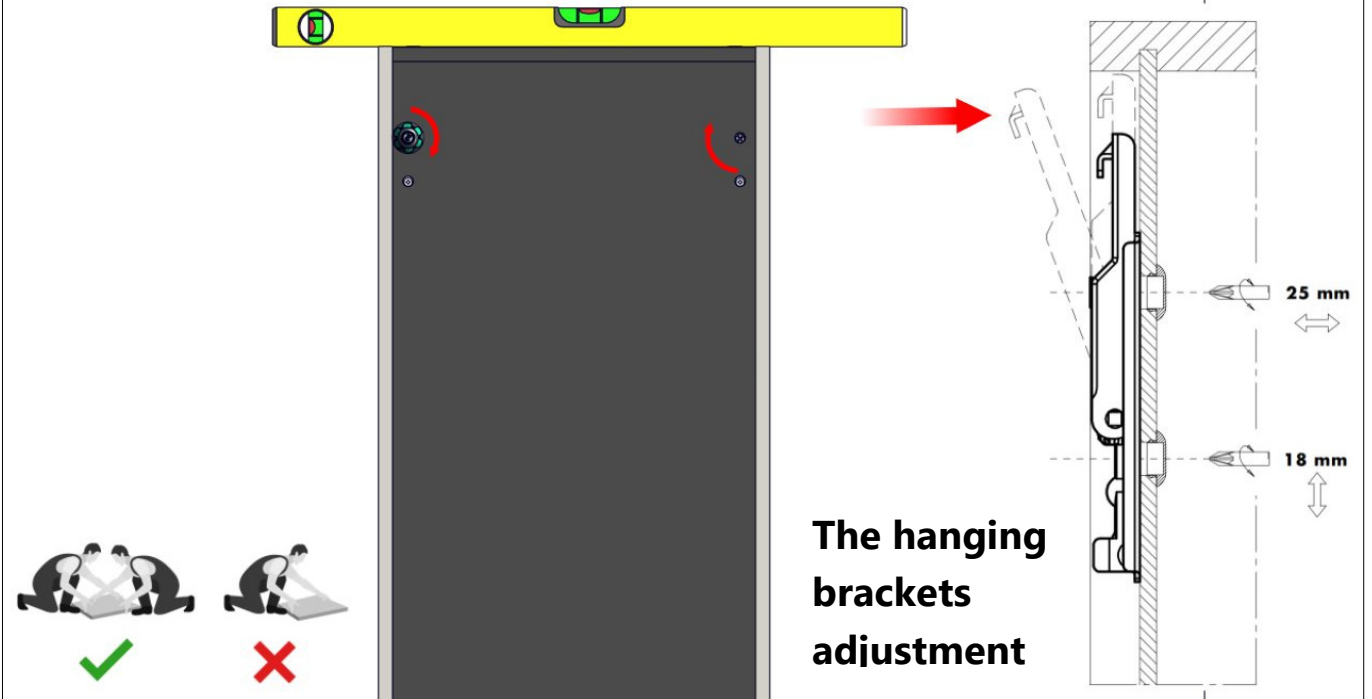
8



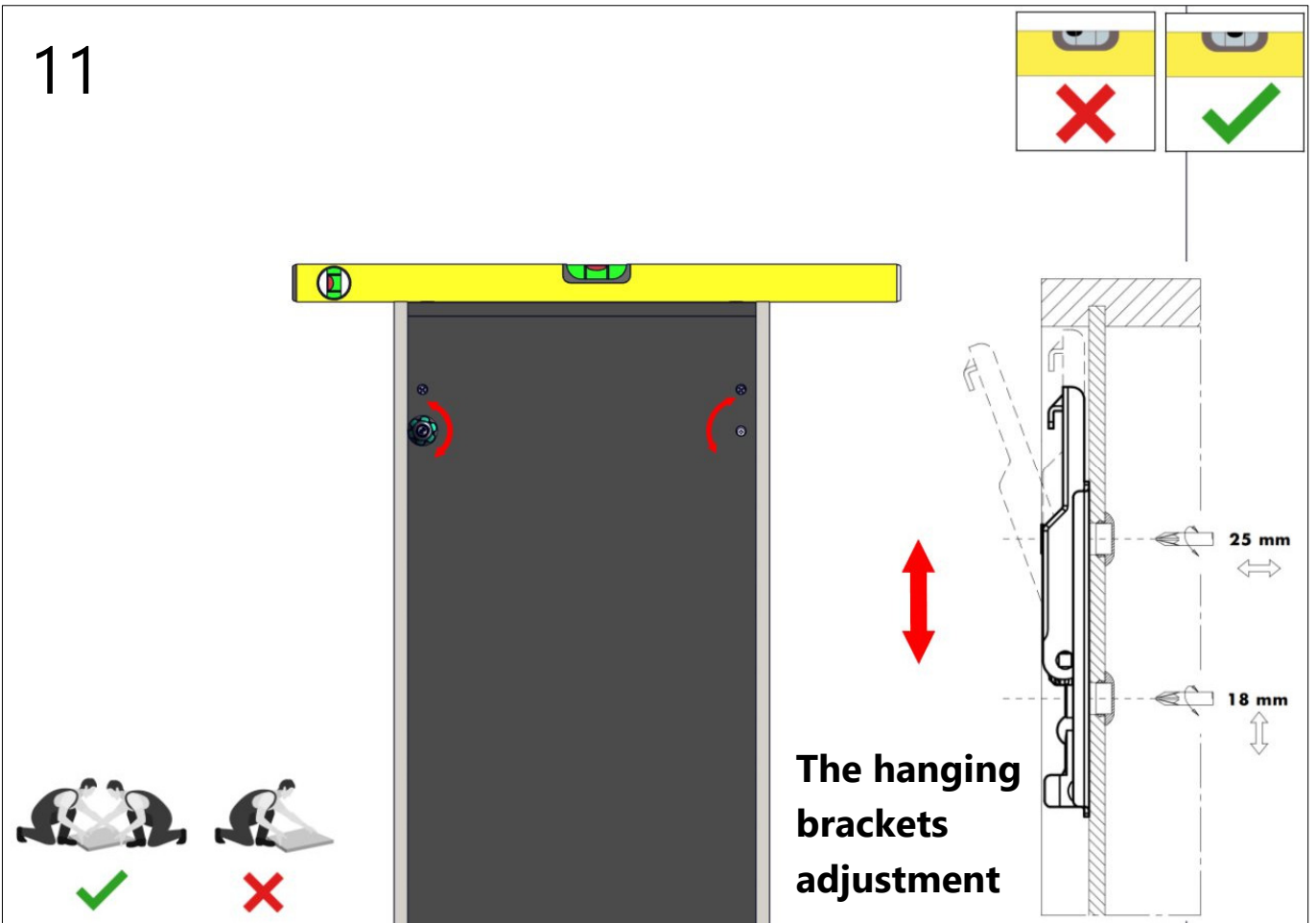
9



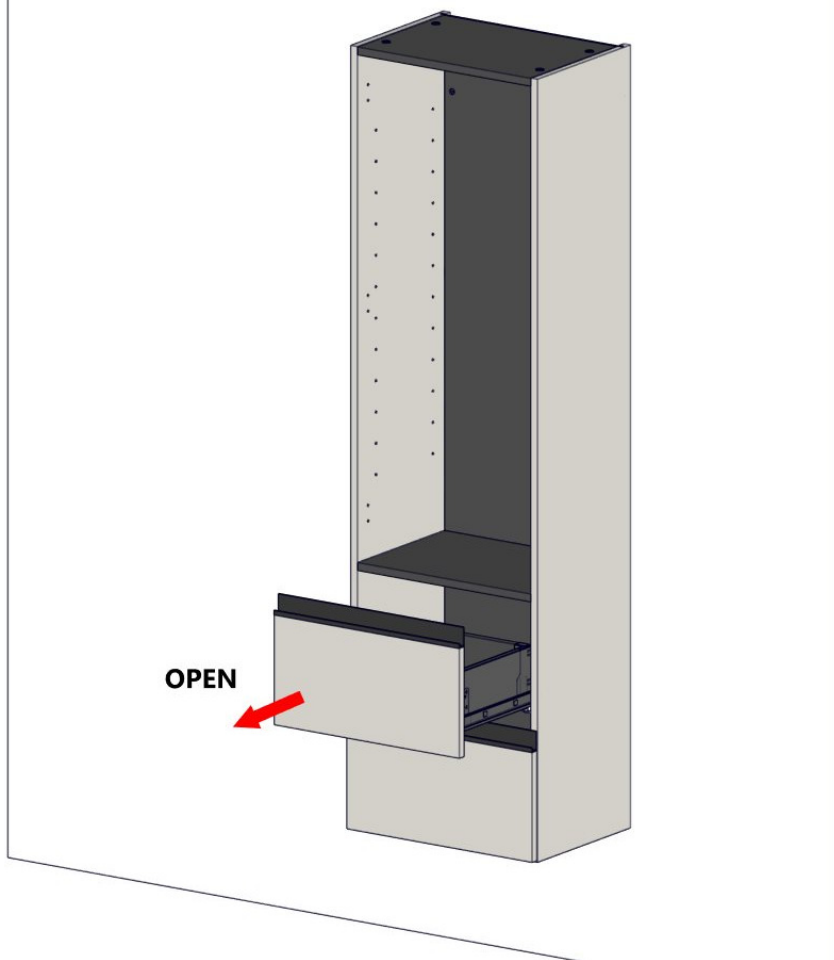
10



11

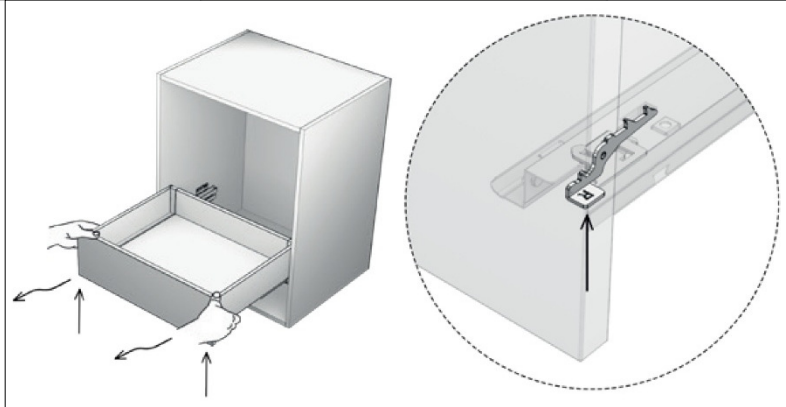


12

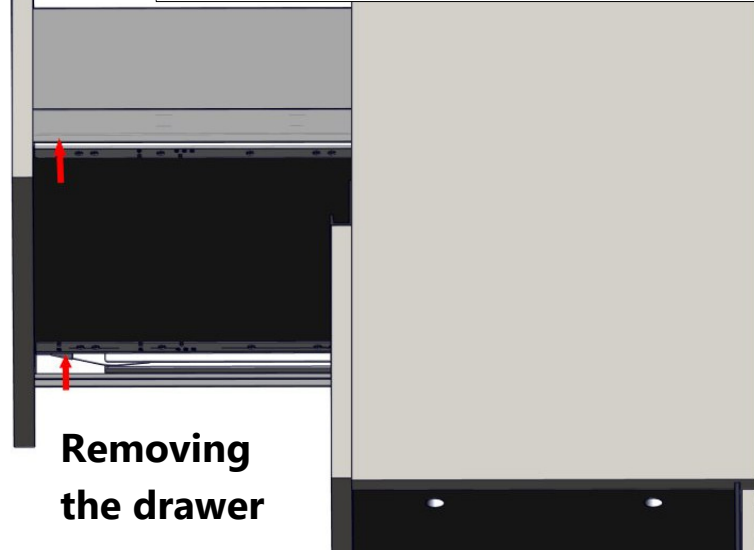


**Removing  
the drawer**

13



**push to  
open**

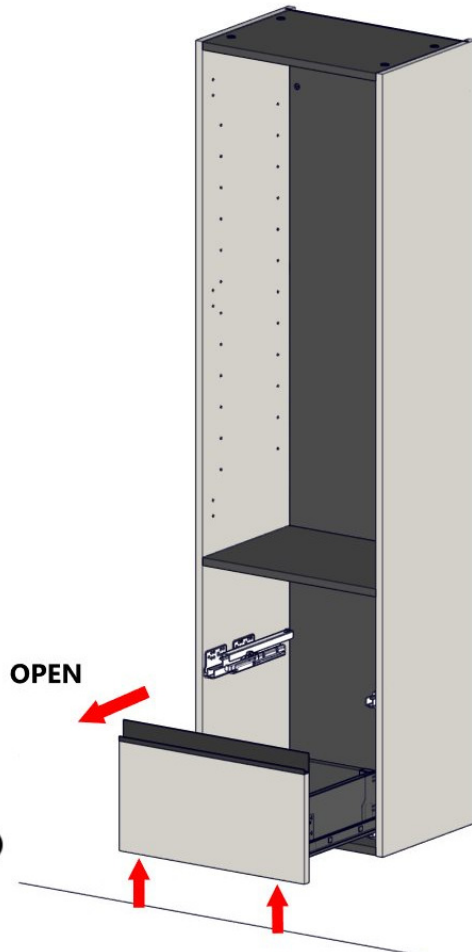


**Removing  
the drawer**

14

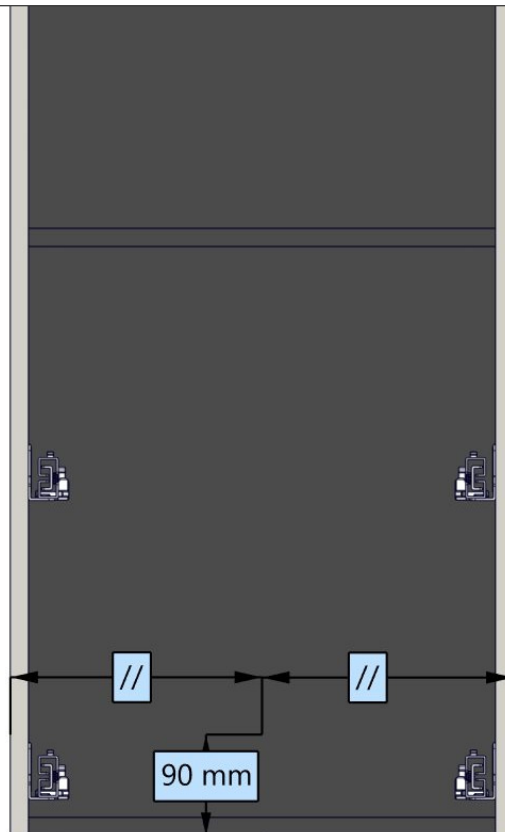
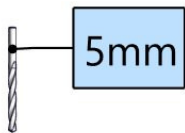


**push to  
open**

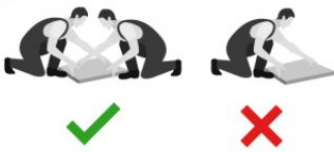
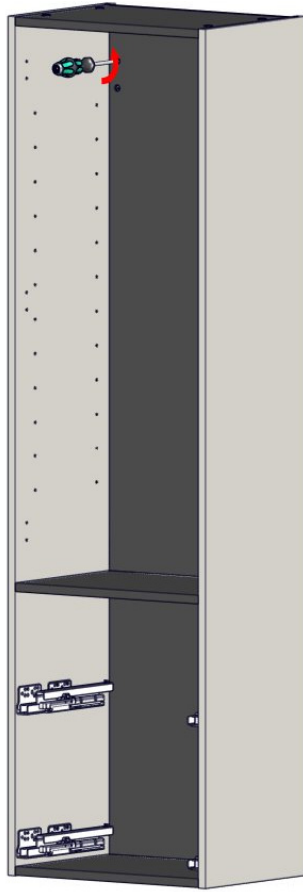


**Removing  
the drawer**

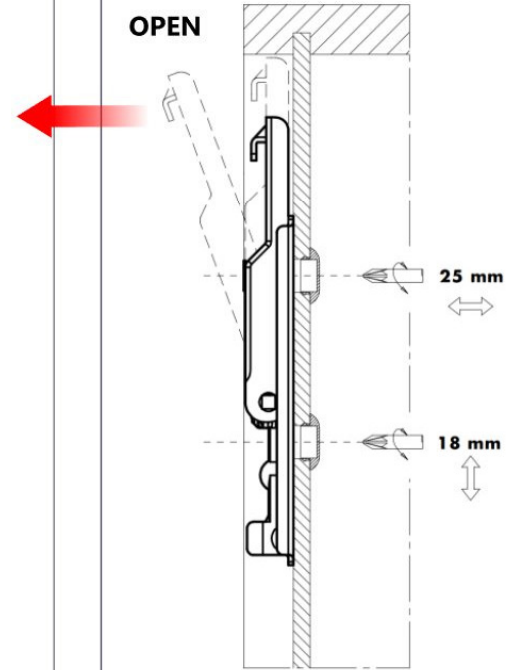
15



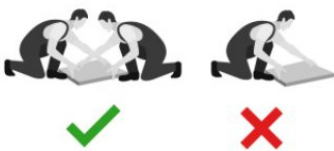
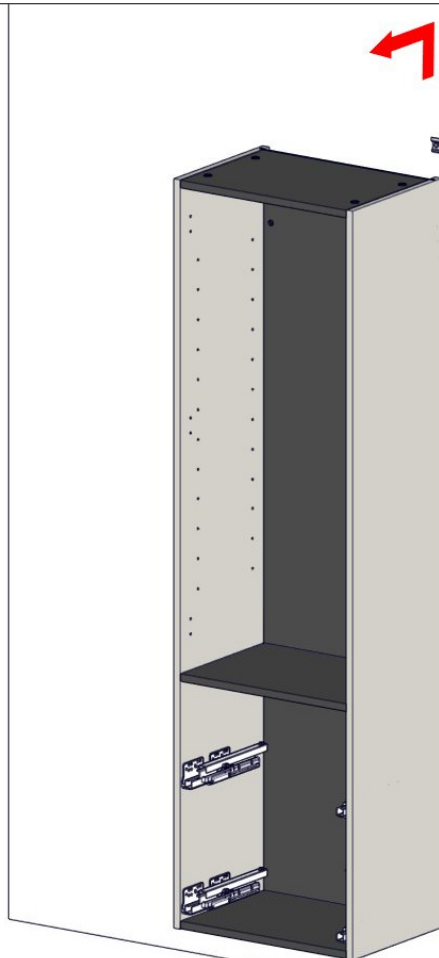
16



**Desmounting  
the cabinet**

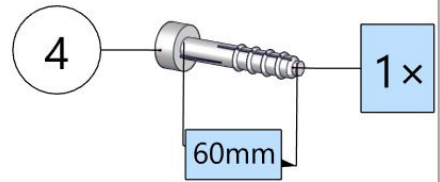
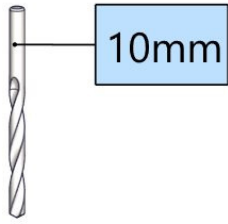


17

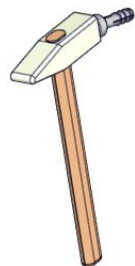


**Desmounting  
the cabinet**

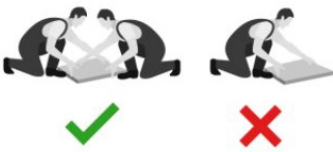
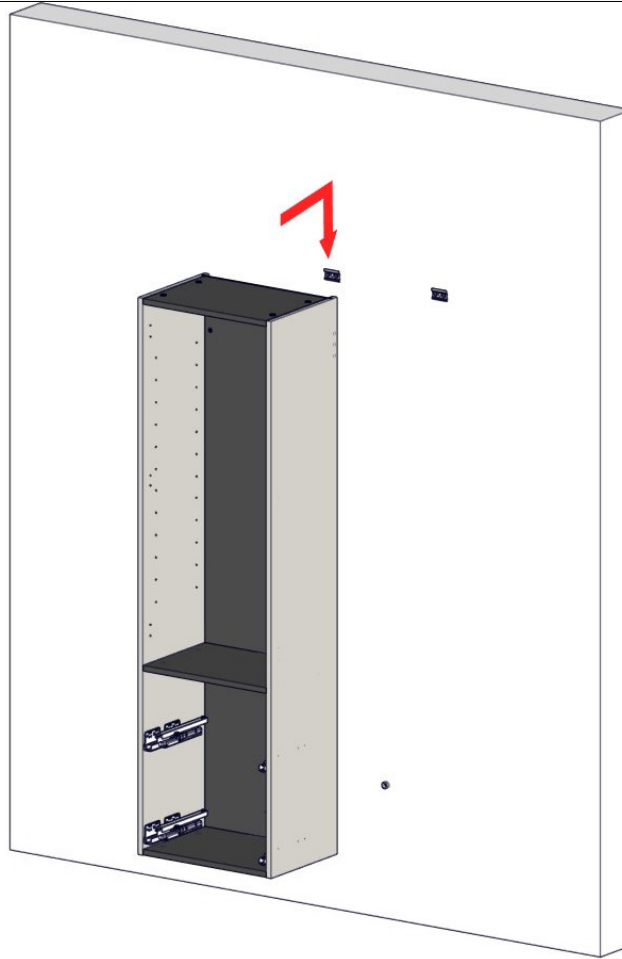
18



19

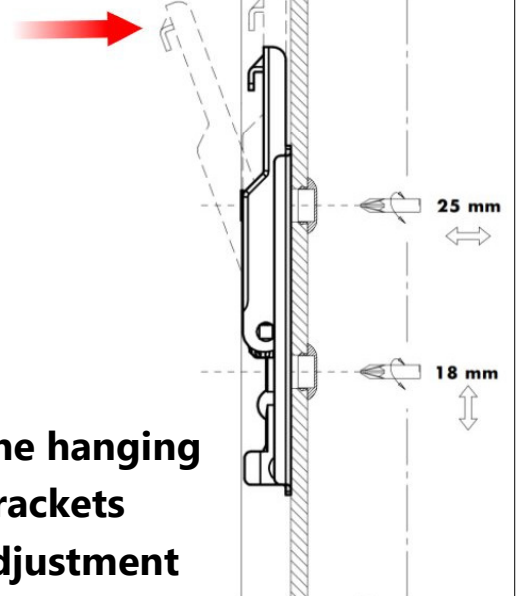
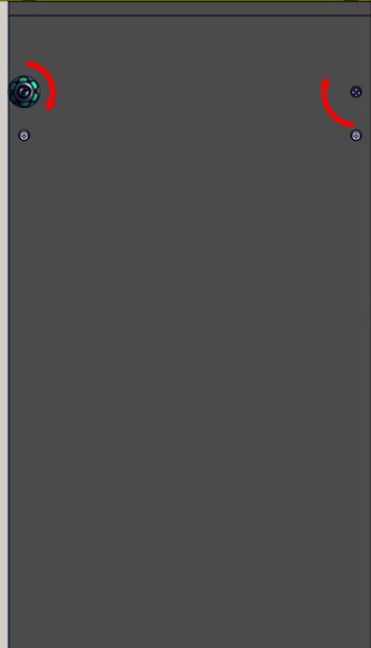
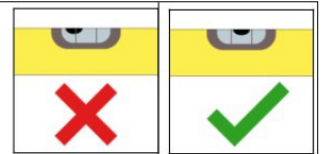


20

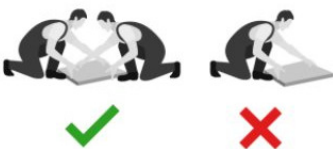


**Mounting**

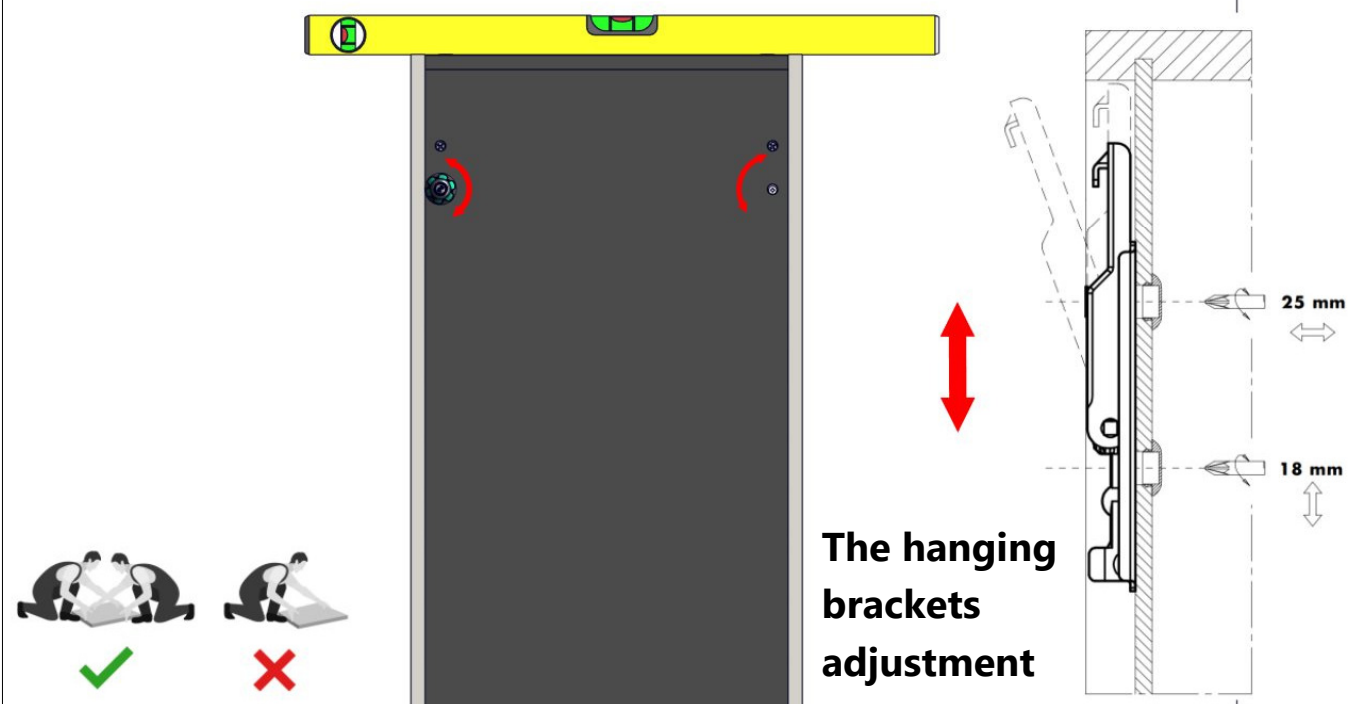
21



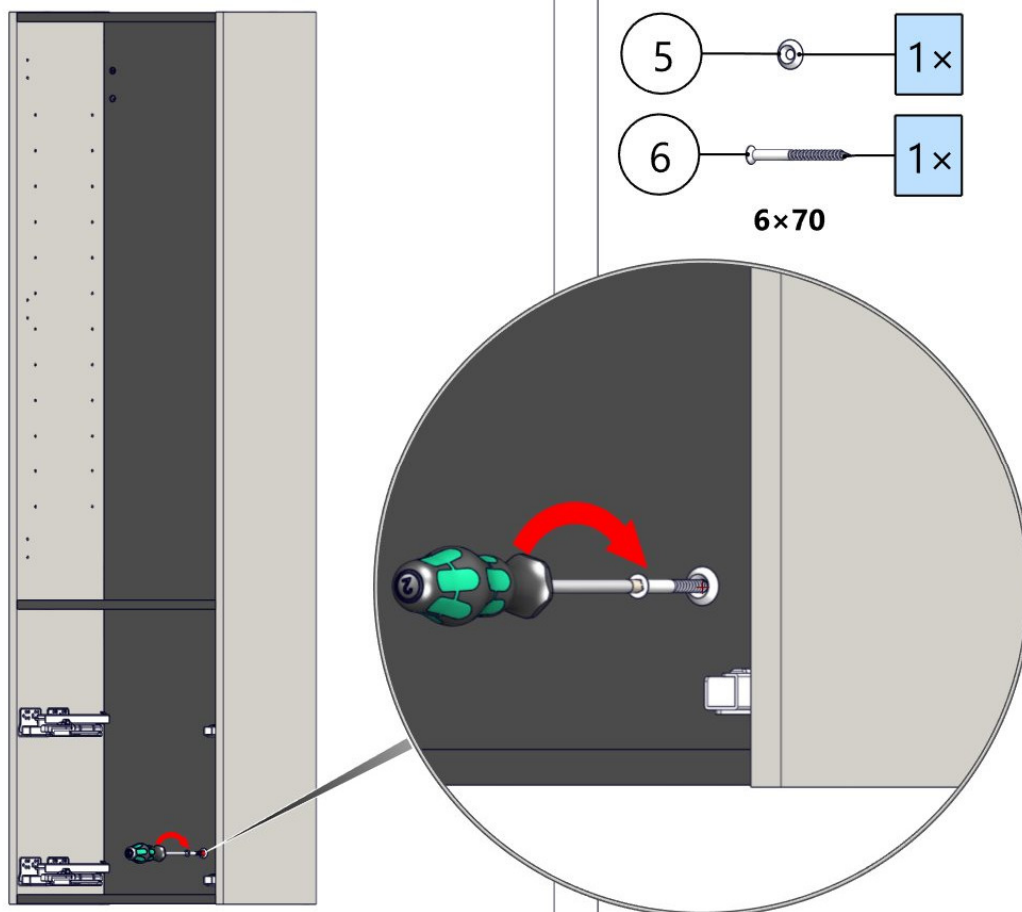
**The hanging  
brackets  
adjustment**



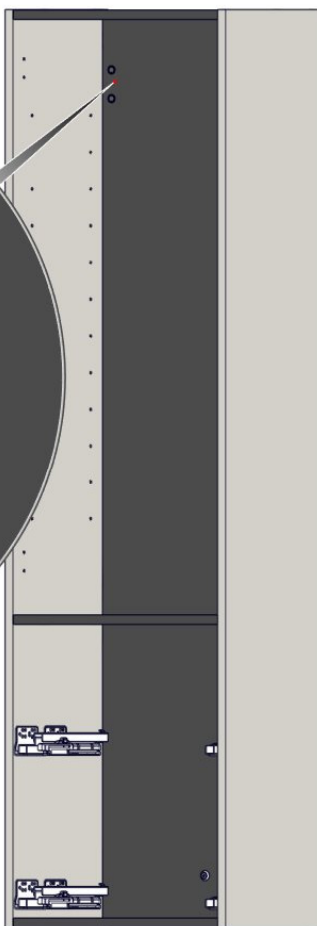
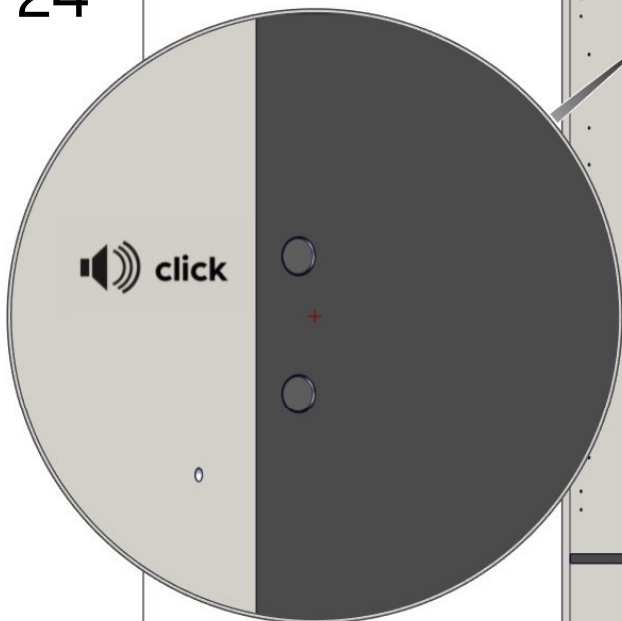
22



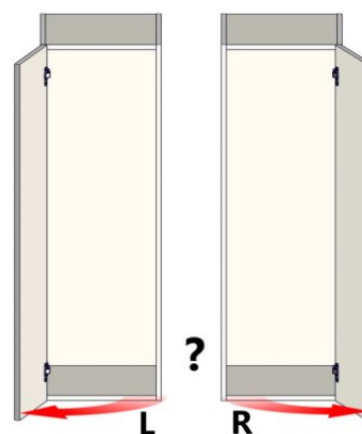
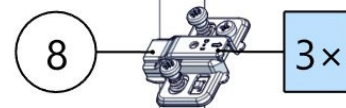
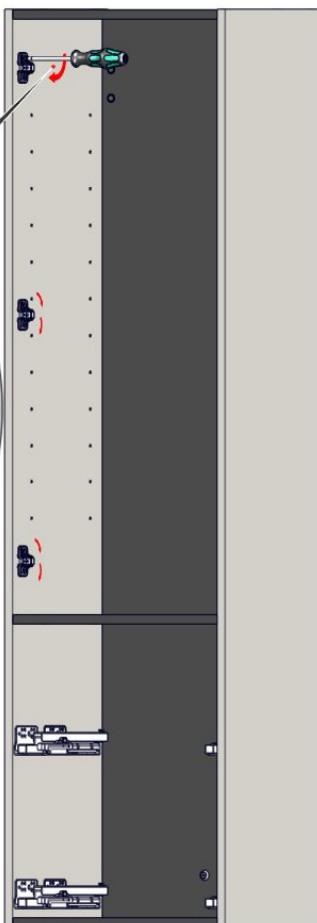
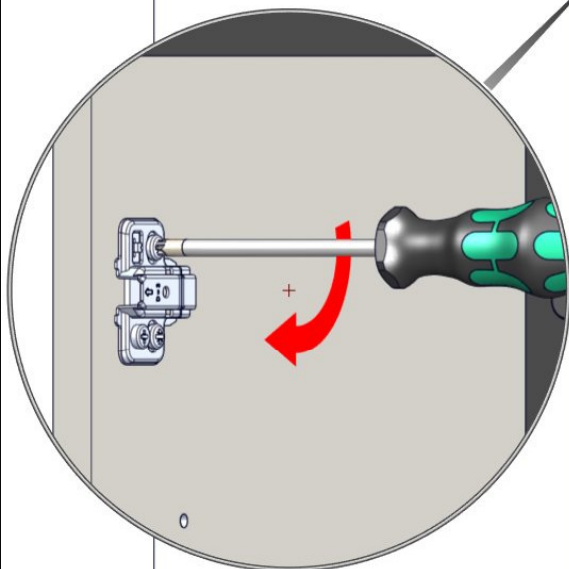
23

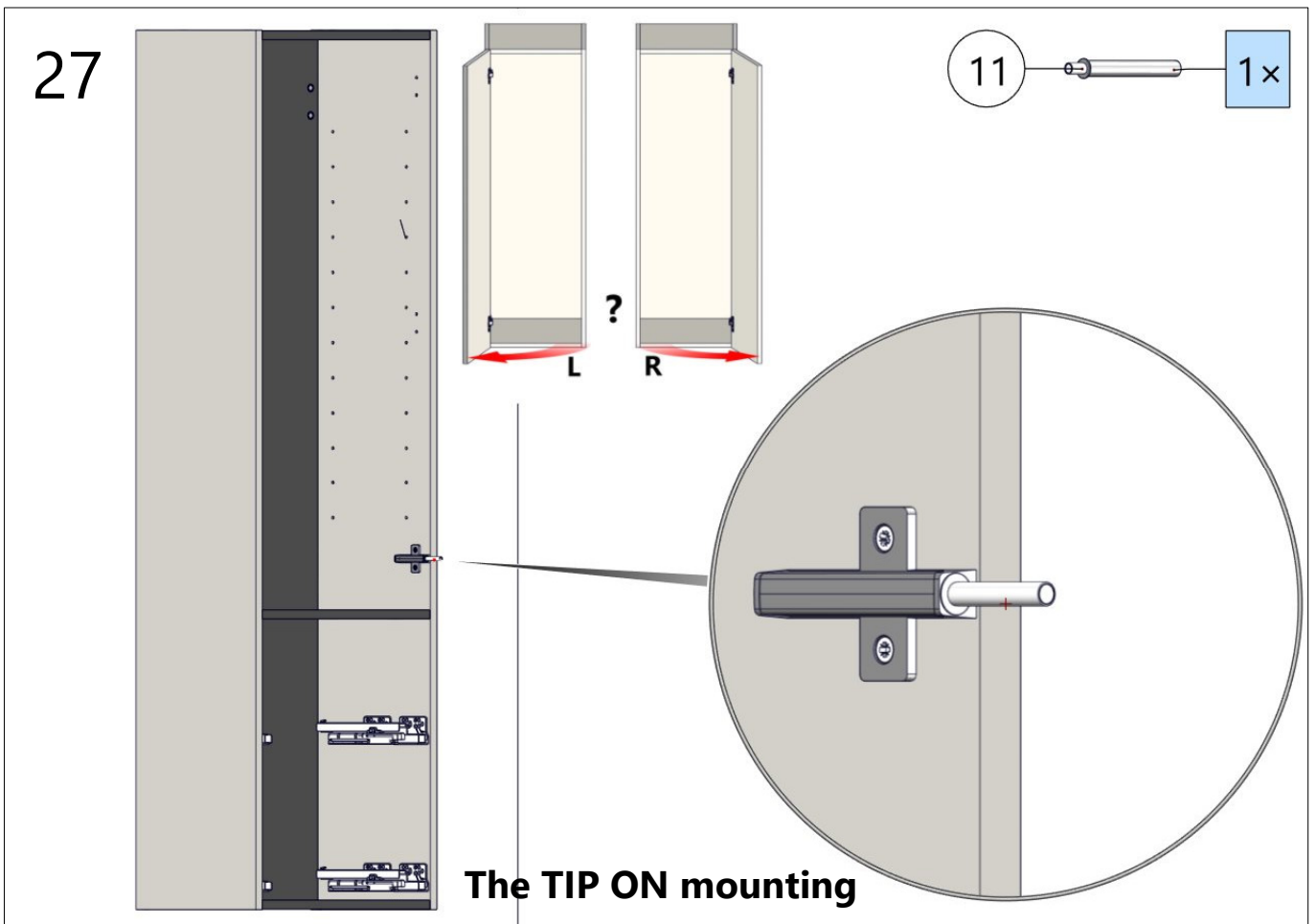
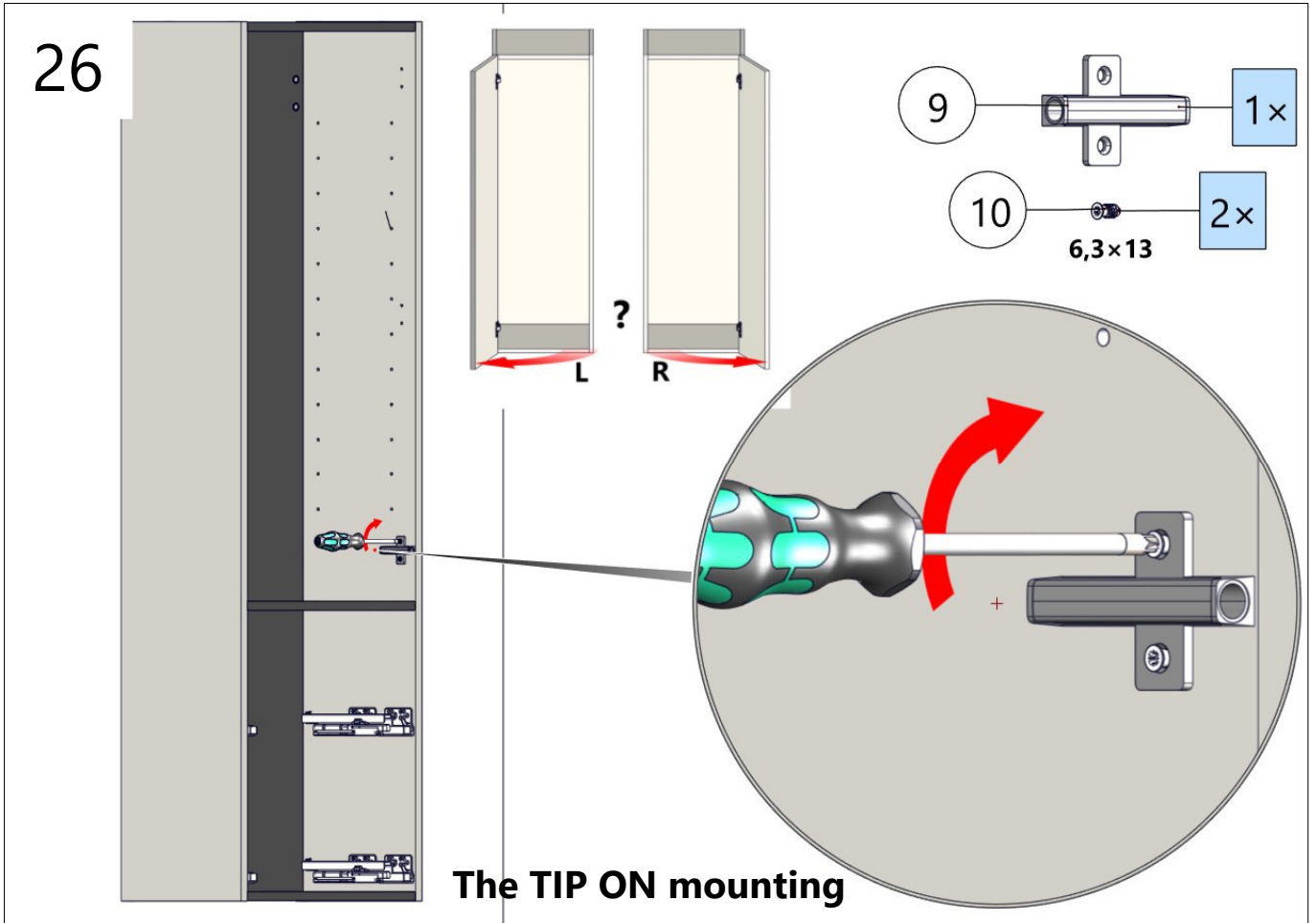


24



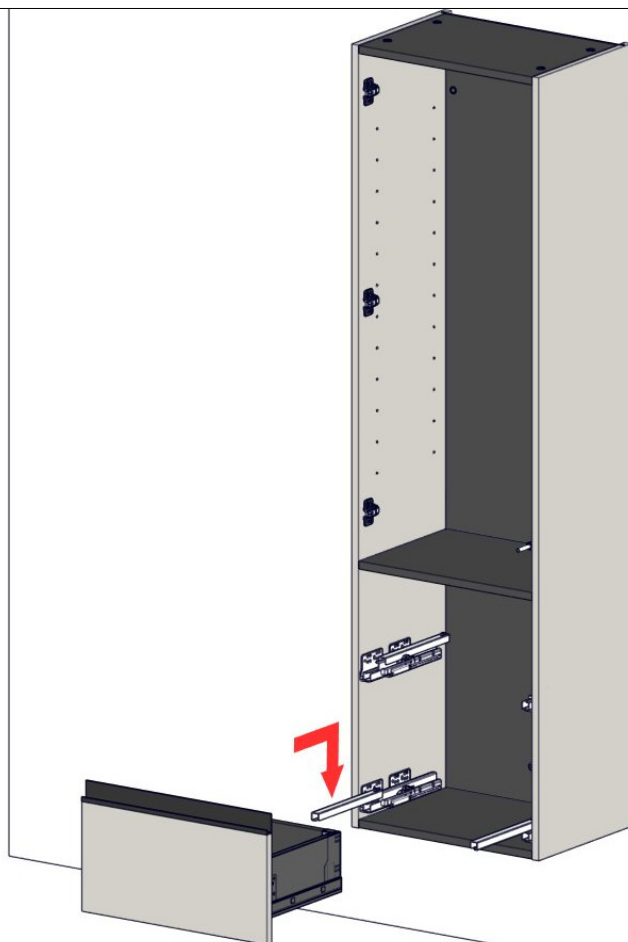
25





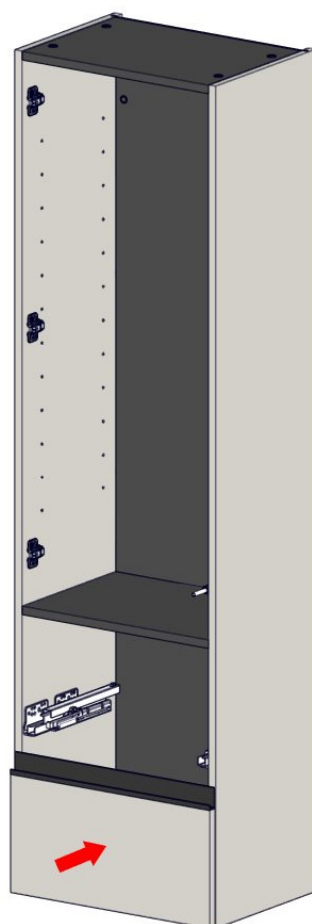
28

**Mounting  
the drawer**



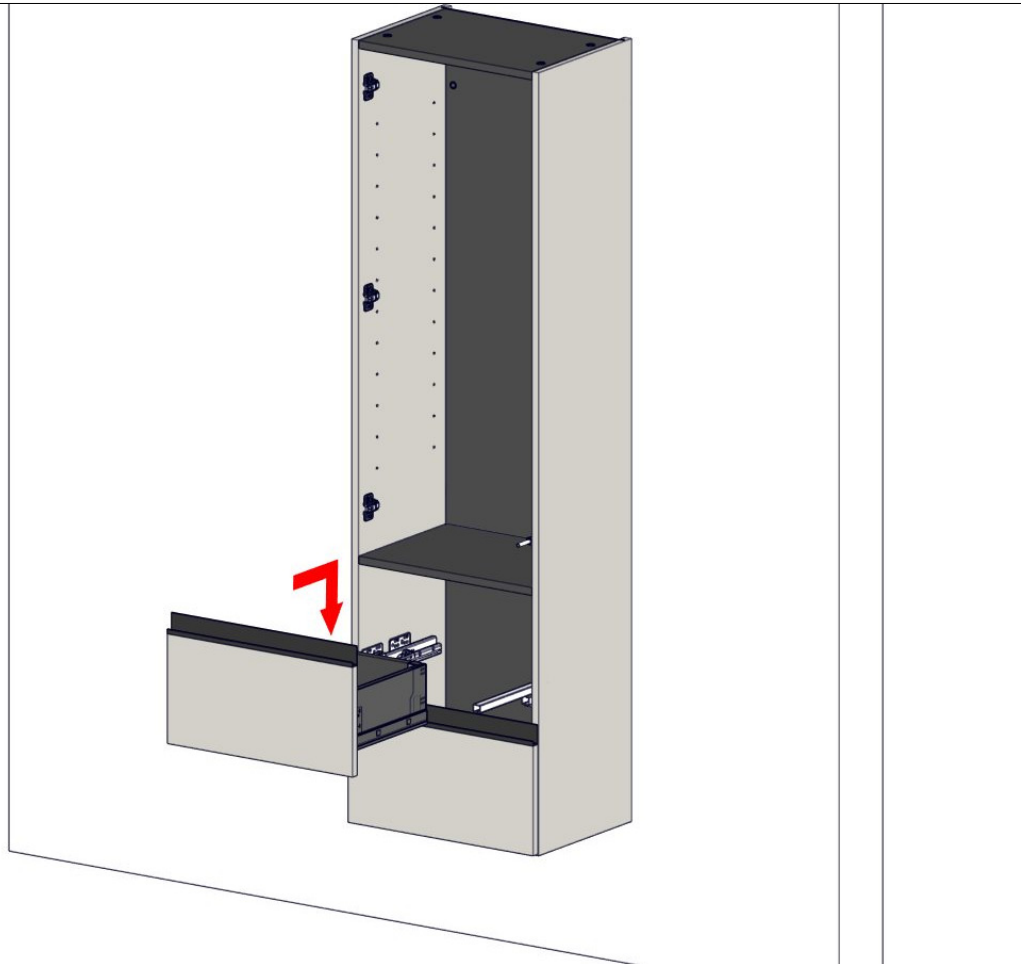
29

**Mounting  
the drawer**



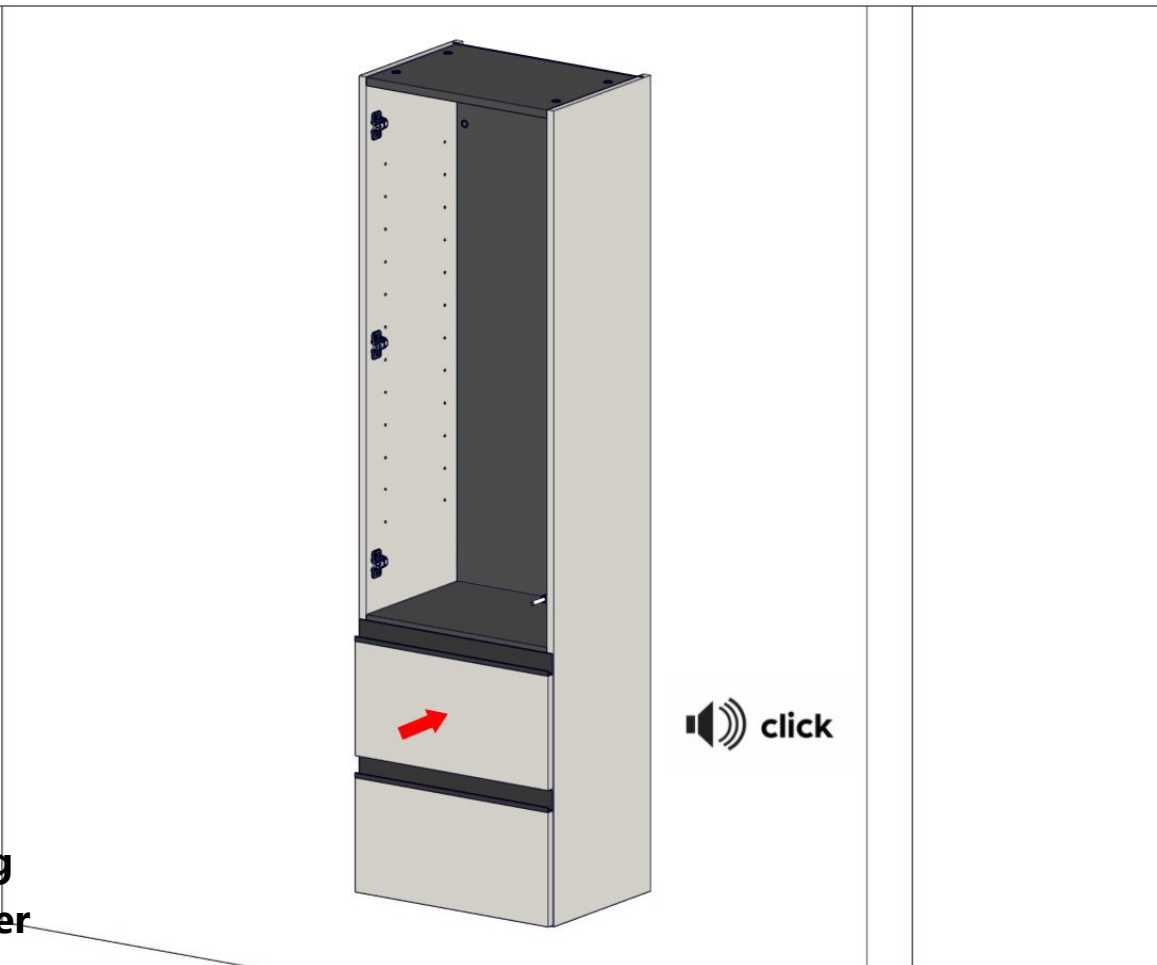
 click

30



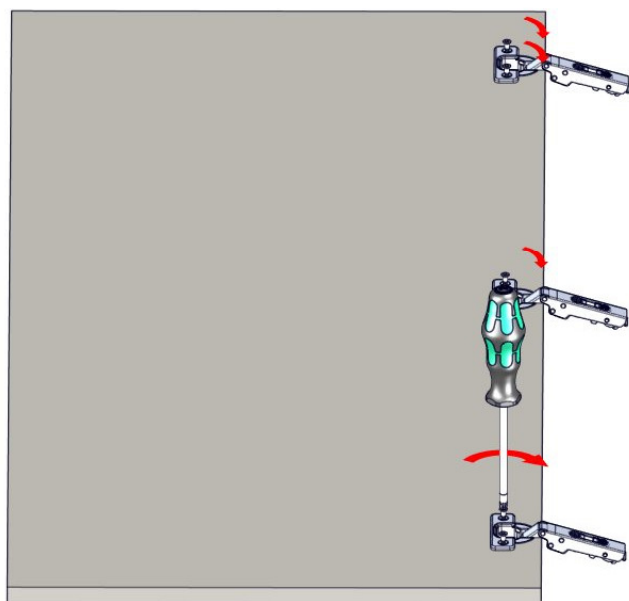
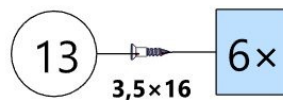
**Mounting  
the drawer**

31

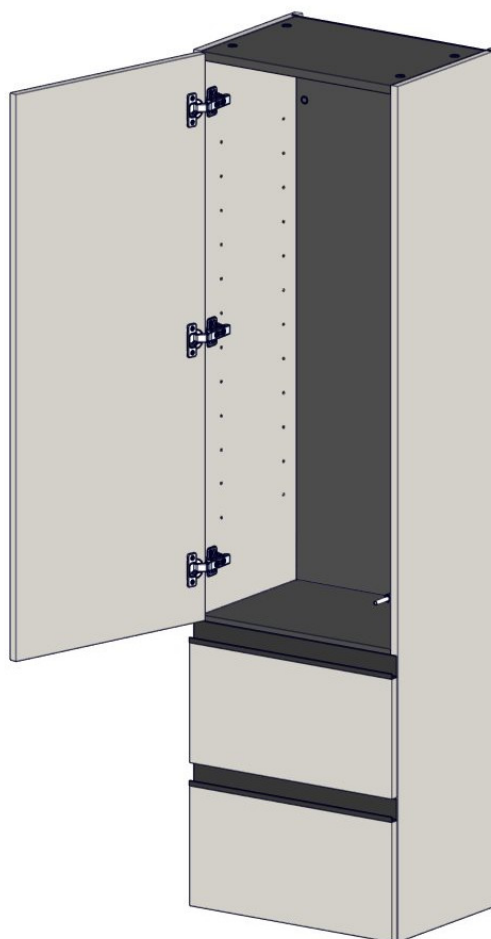
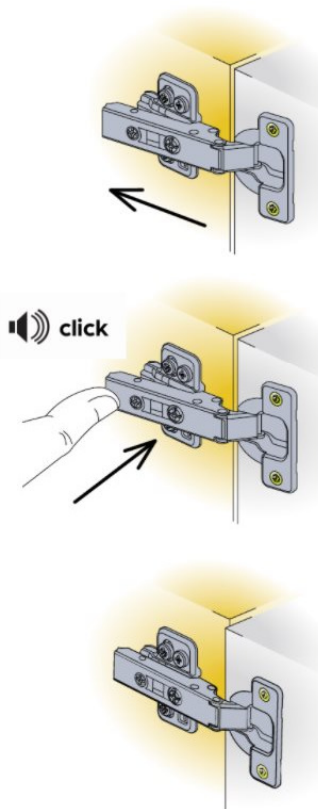


**Mounting  
the drawer**

32

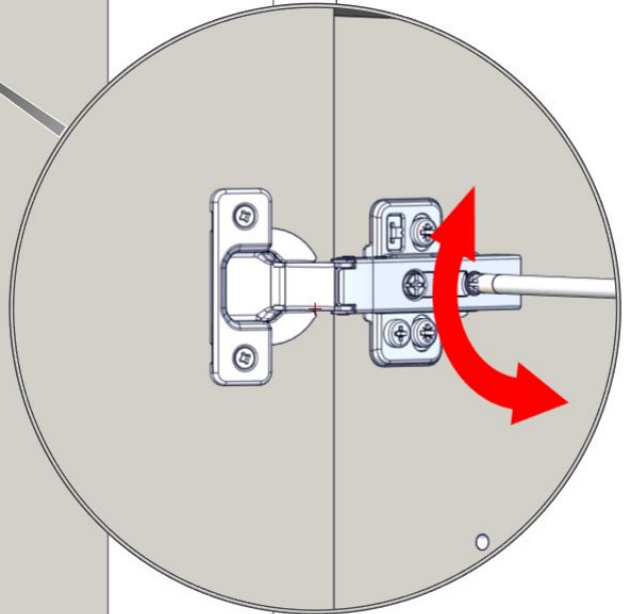
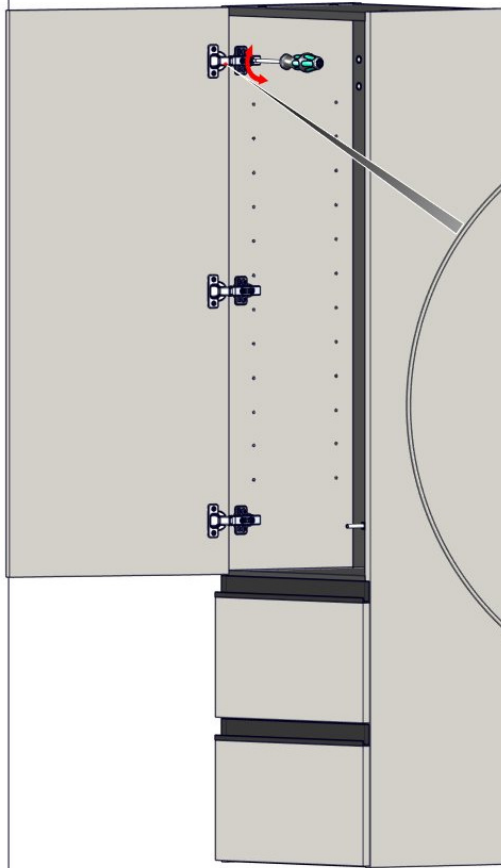
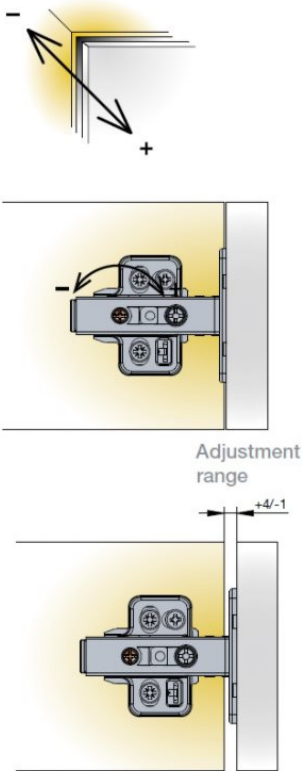


33



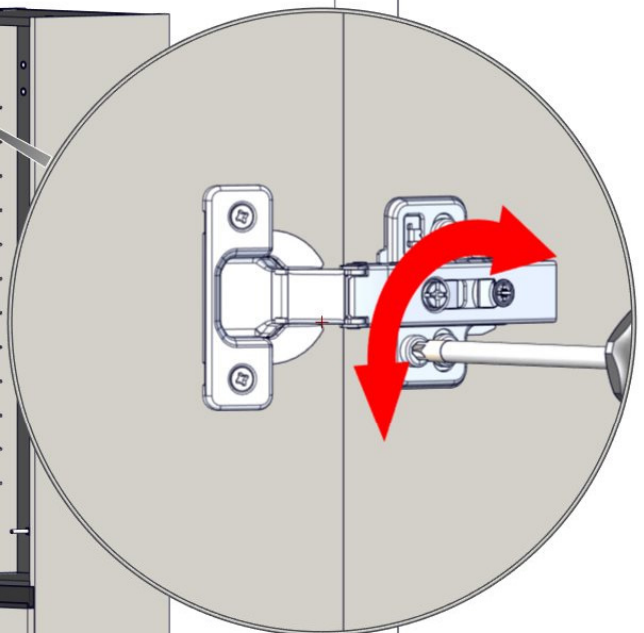
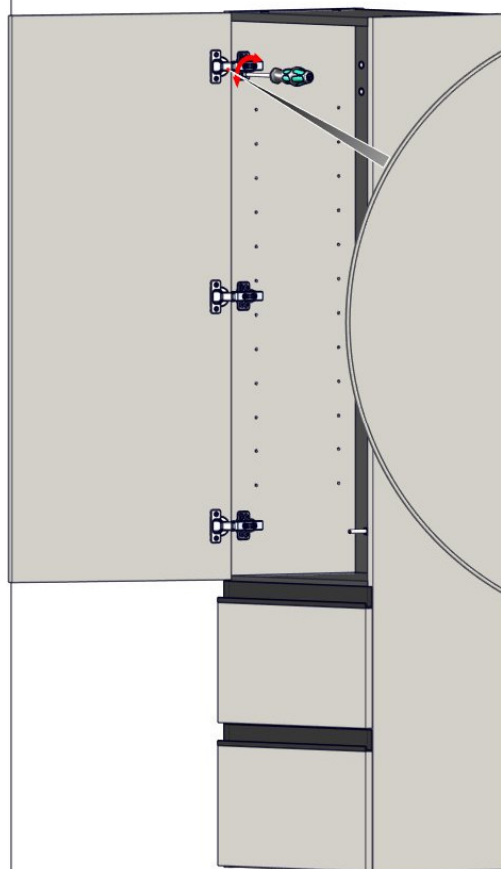
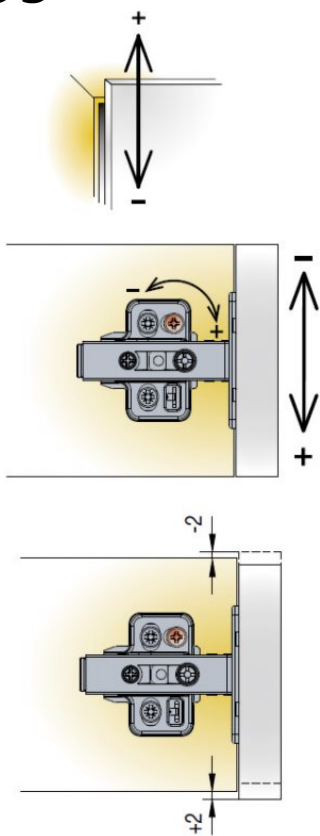
**Mounting  
the door**

34



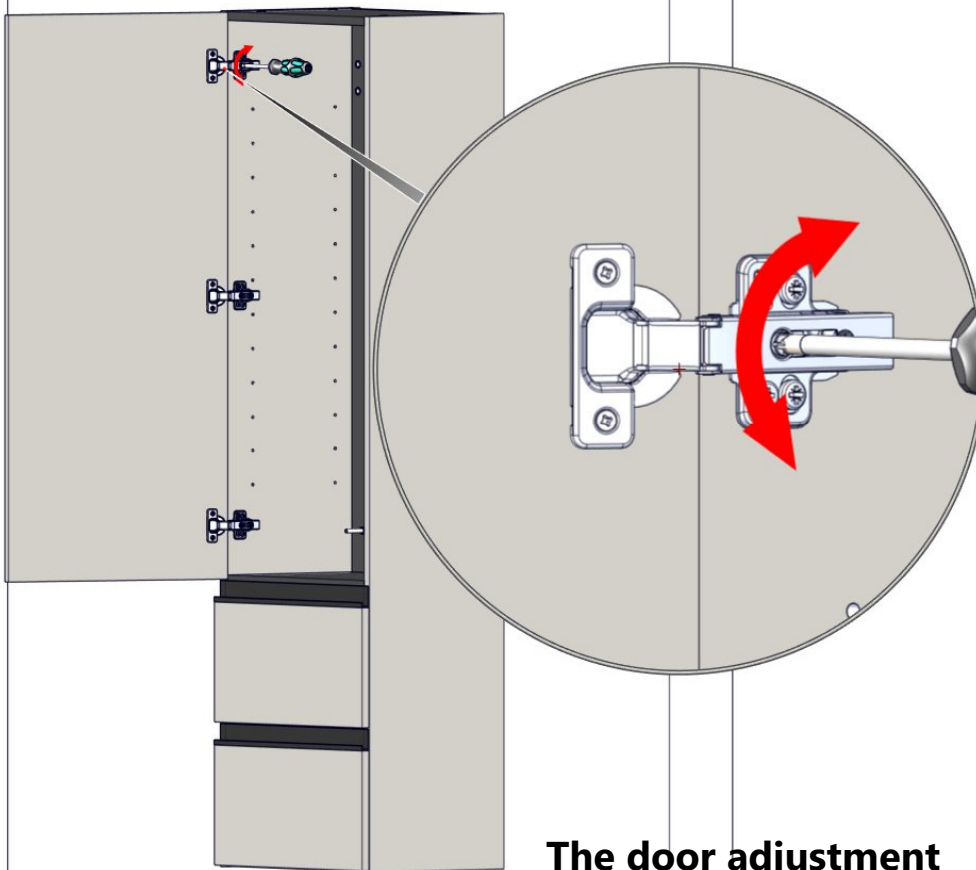
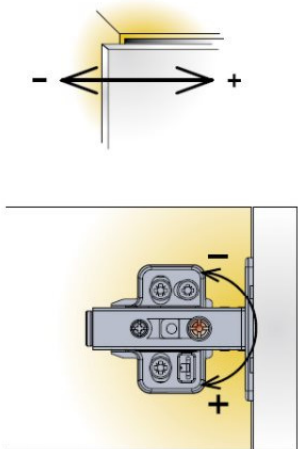
**The door adjustment**

35



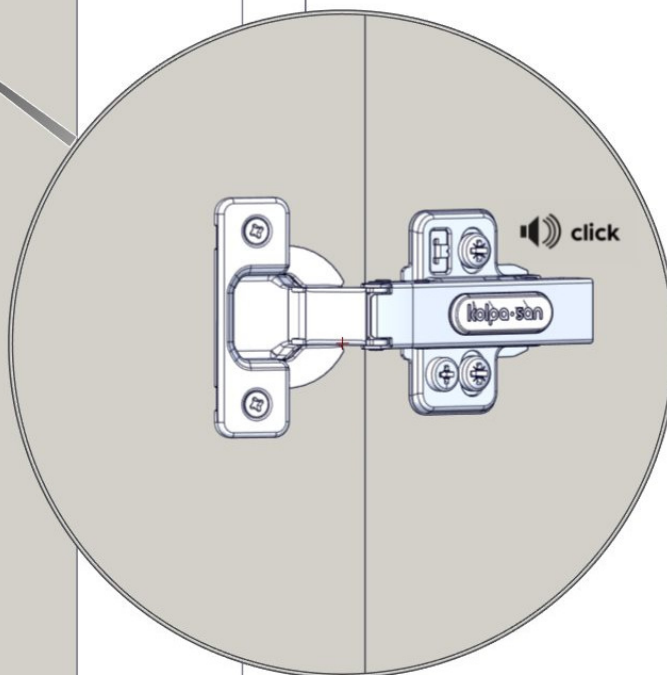
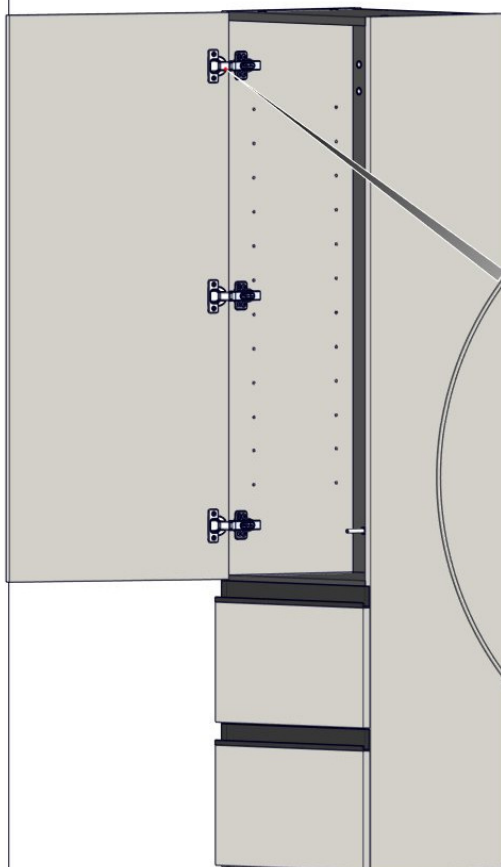
**The door adjustment**

36

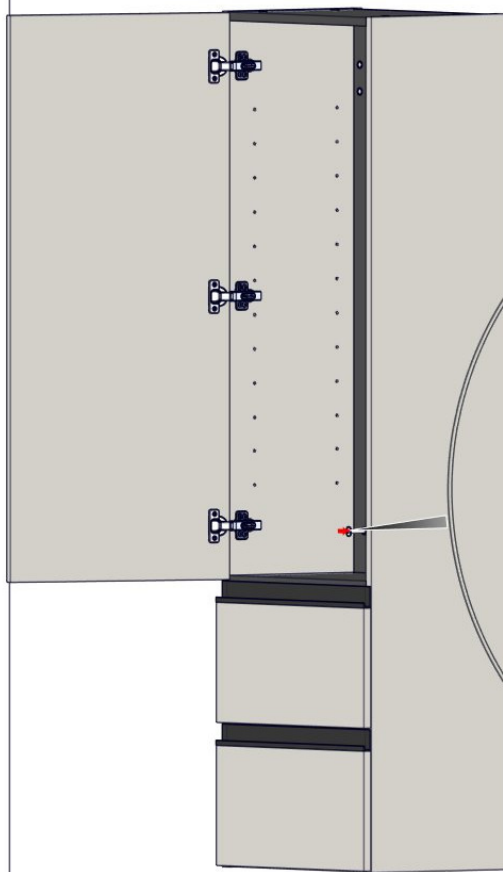



**The door adjustment**

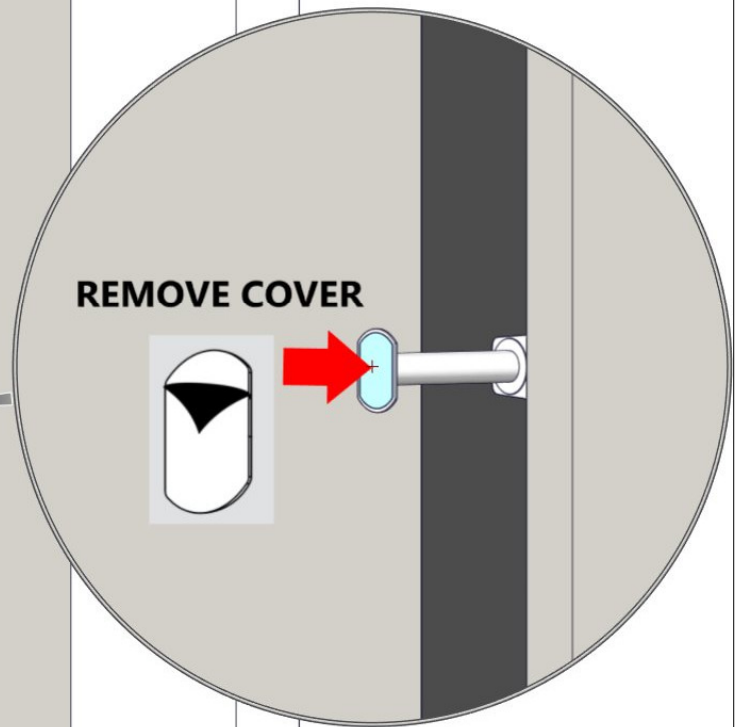
37



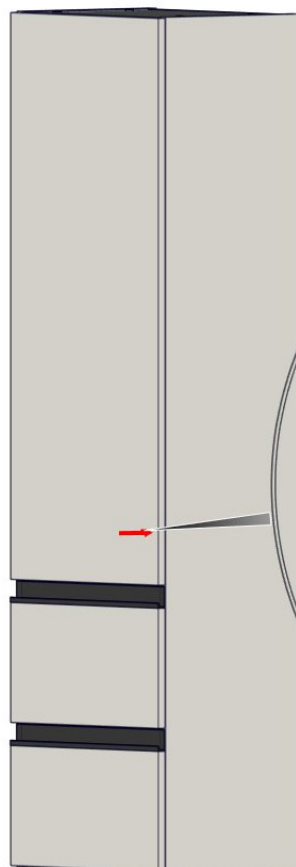
38




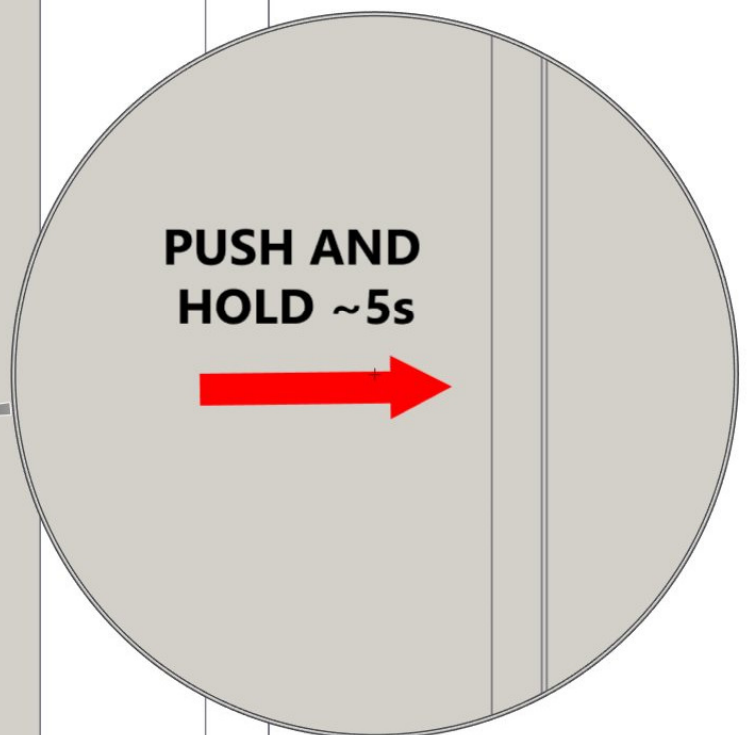
15 —  — 1x



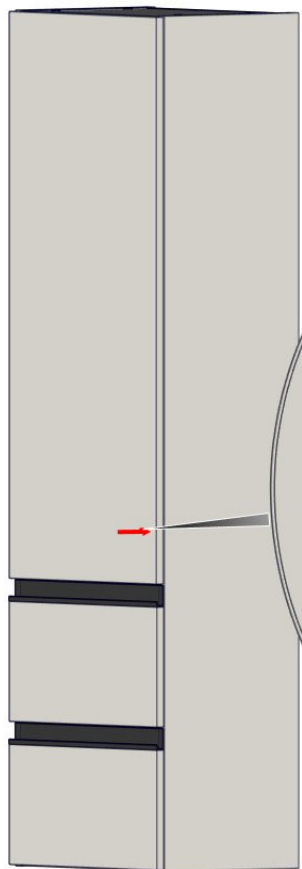
39




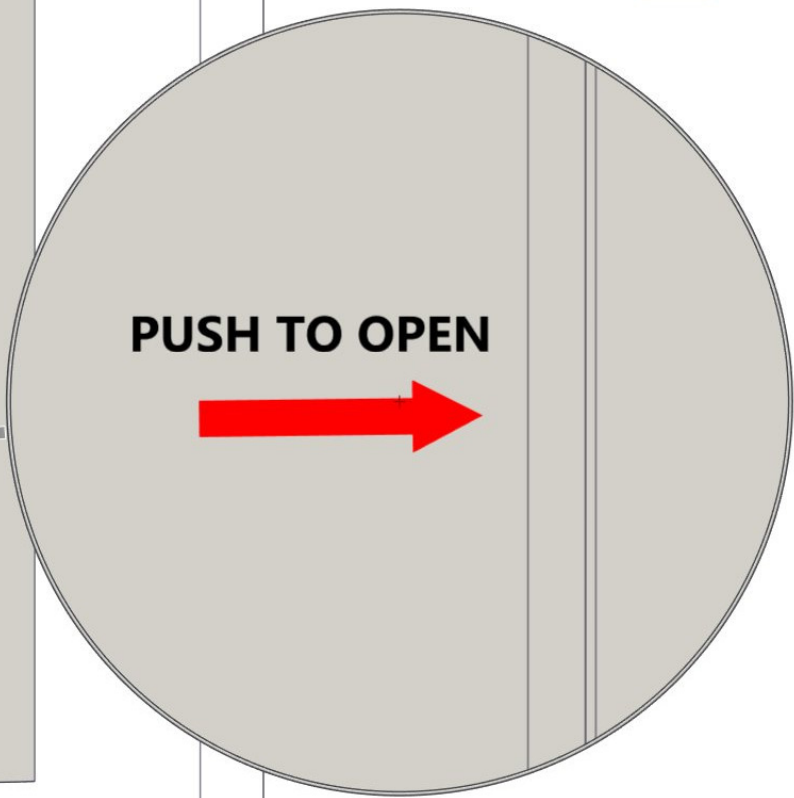
15 —  — 1x



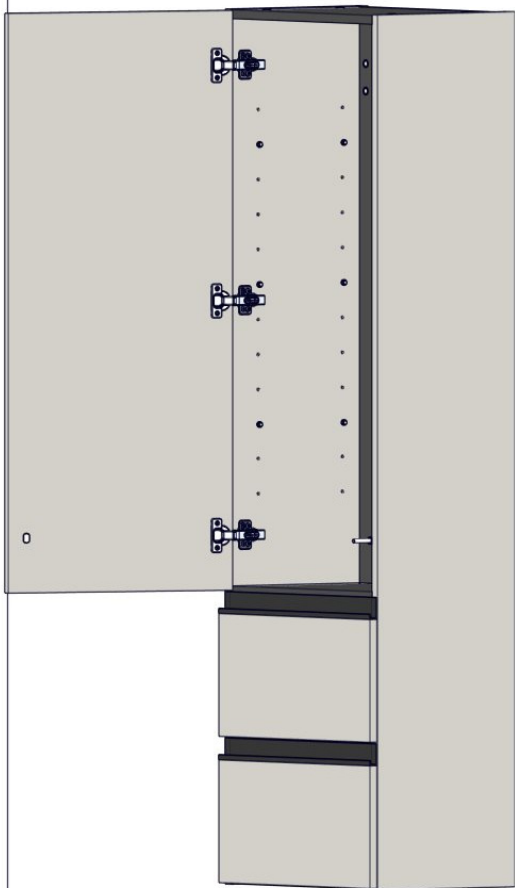
40



15 —  — 1x

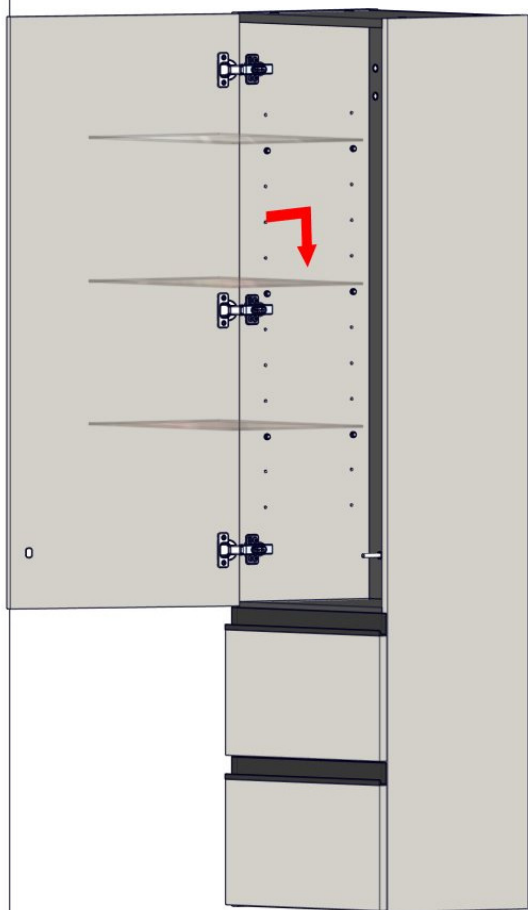


41

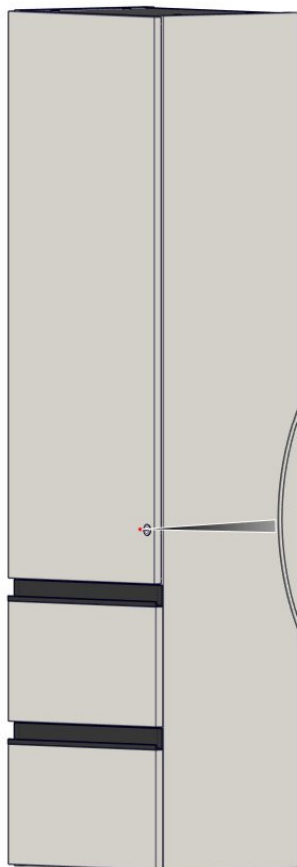
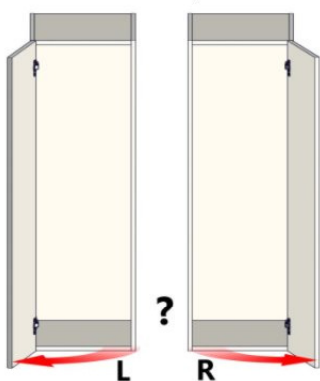


7 —  — 12x

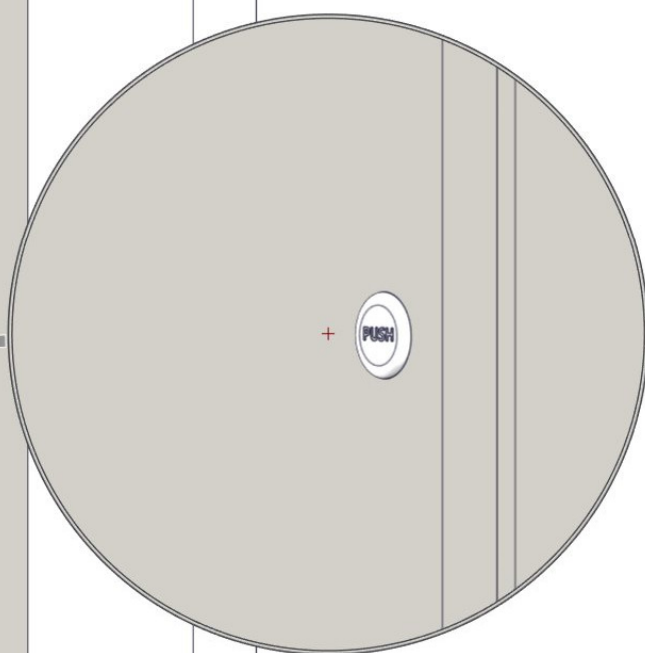
42



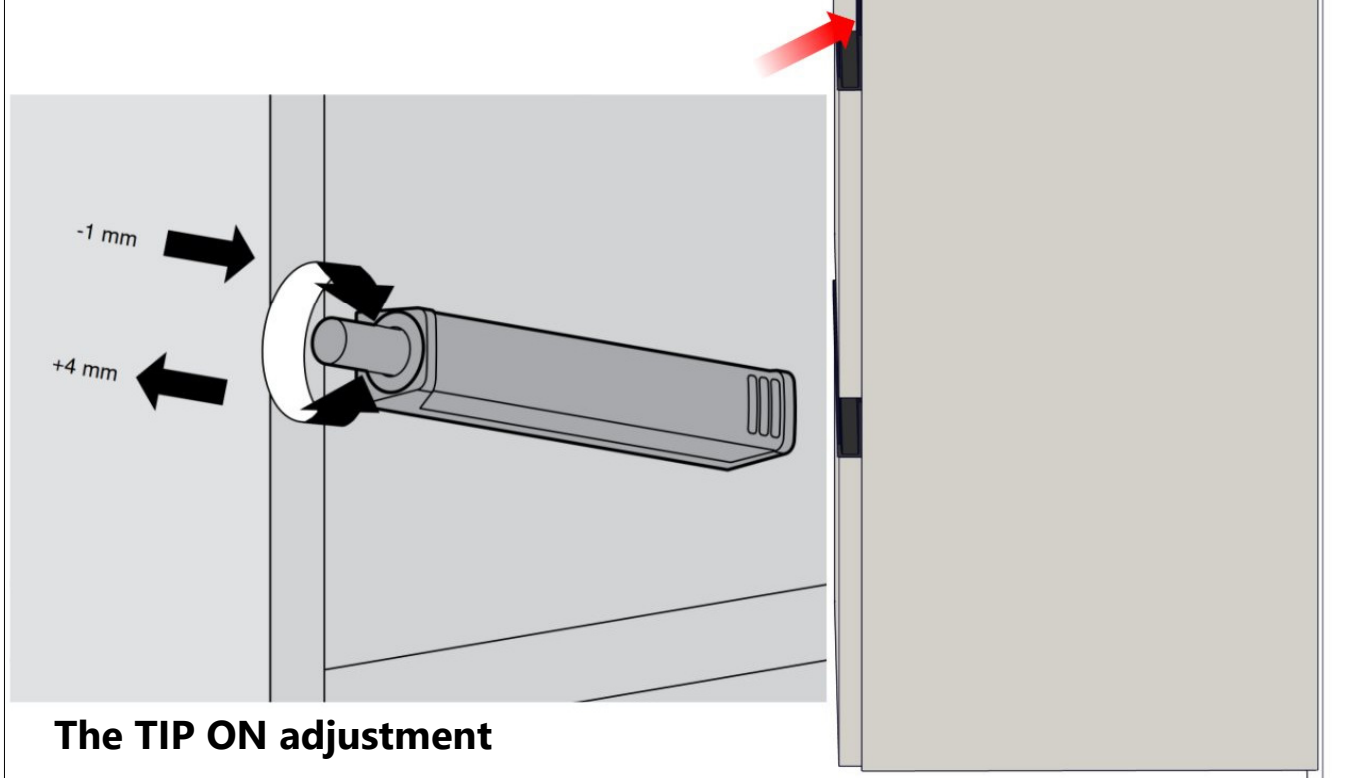
43



16 — PUSH — 1x



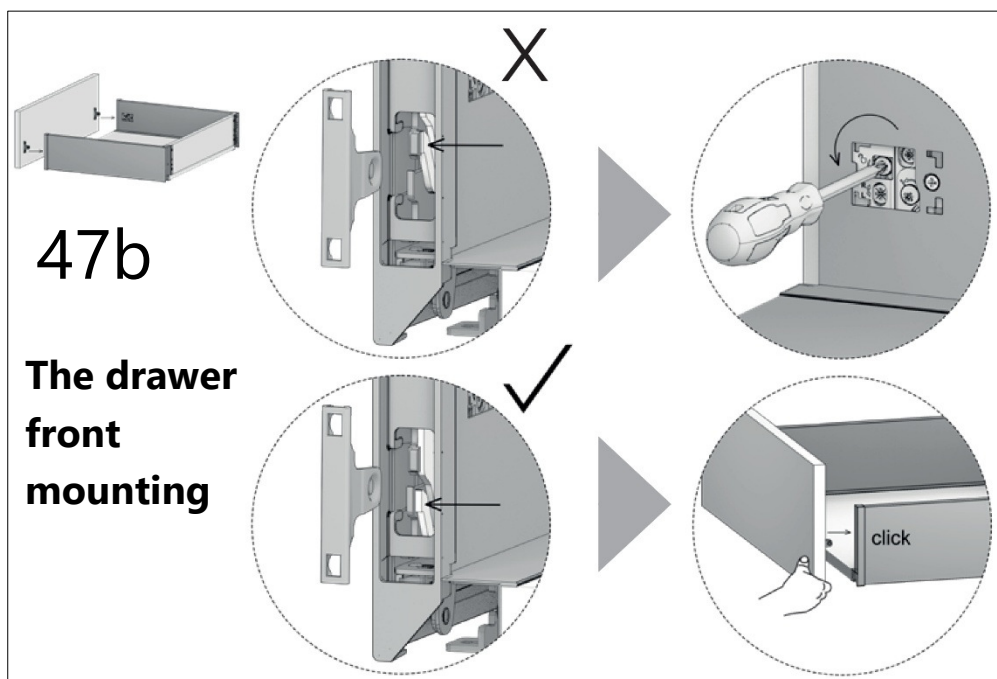
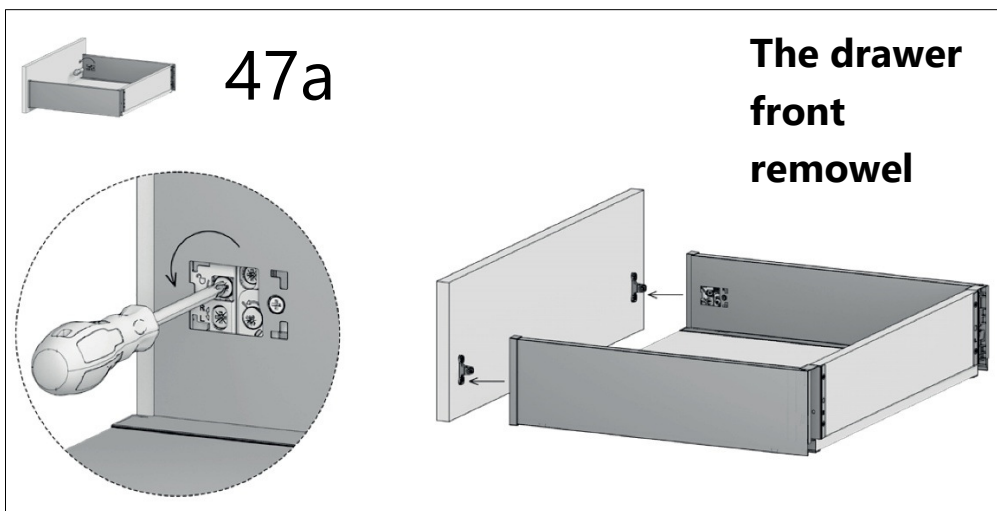
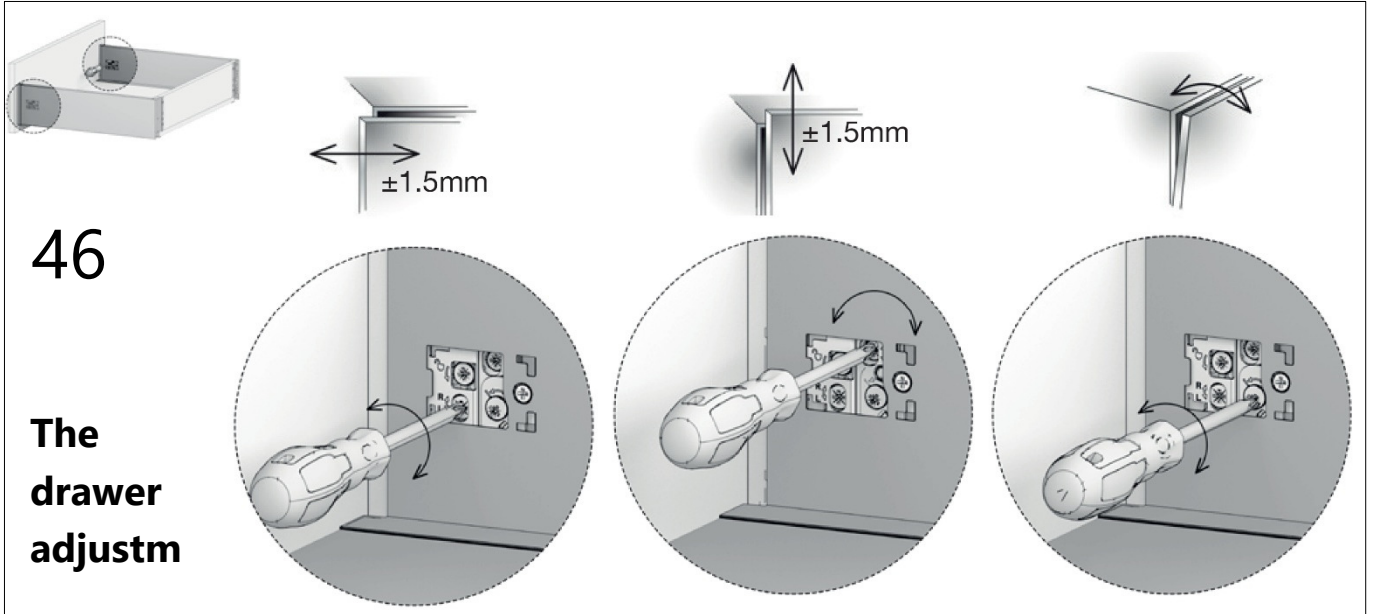
44



**The TIP ON adjustment**

45





48

